

SOL • THOR

Instructions de montage
Montagehandleiding



Instructions de montage



Contenu

1.	Introduction.....	1
1.1.	Explication des consignes de sécurité.....	1
1.2.	Utilisation conforme à la destination	2
2.	Exclusion de responsabilité et de garantie.....	2
3.	Consignes de sécurité.....	3
4.	Contenu de la livraison.....	6
5.	Zone de connexion	7
6.	Conditions de montage	8
7.	Montage du SOL•THOR	9
7.1.	Ouverture et fermeture du boîtier	9
7.2.	Montage du support mural.....	11
8.	Raccordement électrique	13
8.1.	Généralités	13
	Structure de la décharge de traction	14
8.2.	Raccordement électrique des lignes DC	15
8.3.	Raccordement électrique du câble AC (nécessaire uniquement pour la sécurisation de l'eau chaude).....	16
8.4.	Câblage mode de fonctionnement M1 : eau chaude	18
8.5.	Mode de fonctionnement du câblage M2 : charge stratifiée eau chaude.....	21
8.6.	Raccordement des capteurs de température au connecteur 12 pôles.....	24
8.7.	Relais boost	25

8.8.	relais d'alarme.....	26
8.9.	Interfaces de communication.....	27
	LAN.....	27
	WLAN.....	28
	RS485.....	29
9.	Indicateurs de fonctionnement.....	29
10.	Données techniques.....	31

1. Introduction

Ces instructions de montage contiennent des informations importantes pour le montage correct du produit. Veuillez impérativement respecter les consignes de sécurité et lire attentivement ces instructions avant le montage. Vous trouverez la version actuelle de ces instructions ainsi que les instructions d'utilisation et de démarrage rapide sur le site :

<https://www.my-pv.com/de/info/downloads/>

1.1. Explication des consignes de sécurité



Danger !

Indique un danger à haut risque pouvant entraîner la mort ou des blessures graves.



Avertissement !

Indique un danger de niveau moyen qui, s'il n'est pas évité, peut entraîner la mort ou des blessures graves.



Attention !

Indique un danger à faible risque qui, s'il n'est pas évité, peut entraîner des blessures légères ou modérées.



Remarque !

Indique des informations considérées comme importantes, mais qui ne sont pas liées à des dangers.

1.2. Utilisation conforme à la destination

Le gestionnaire électronique de puissance photovoltaïque SOL•THOR est conçu pour faire fonctionner des consommateurs ohmiques tels que des barres chauffantes électriques, des chauffe-eaux électriques, des convecteurs électriques, des tapis chauffants ou des panneaux infrarouges d'une puissance allant jusqu'à 3,6 kW.

L'appareil commande en continu la tension de sortie et donc la puissance du consommateur raccordé. Il n'est pas possible d'injecter de l'électricité dans le réseau. Il n'est donc pas nécessaire d'obtenir une autorisation de l'exploitant du réseau ou du fournisseur d'énergie pour l'utiliser.

Le SOL•THOR est destiné à être installé de manière fixe à l'intérieur ou à l'extérieur.

2. Exclusion de responsabilité et de garantie

Les informations contenues dans ces instructions de montage ont été soigneusement rassemblées et vérifiées. Le fabricant décline toutefois toute responsabilité quant à l'exactitude, à l'exhaustivité ou à l'actualité des informations fournies. L'utilisation des produits décrits dans ce manuel se fait aux risques et périls de l'utilisateur. Le fabricant n'est pas responsable des dommages causés par une manipulation, une installation ou une utilisation incorrecte des produits.

Respectez toujours les consignes de sécurité indiquées dans ce manuel afin d'éviter les blessures ou les dommages.

Tout changement ou modification des produits non expressément approuvé par le fabricant peut affecter la sécurité et les performances et annule la garantie.

Le produit est conforme aux exigences légales, nationales et européennes. Le nom de la société et la désignation du produit sont des marques déposées de my-PV GmbH.

Tous droits réservés.

3. Consignes de sécurité

Remarque : lisez attentivement les instructions de montage avant l'installation et la mise en service. Toute utilisation autre que celle décrite dans ces instructions peut entraîner des dommages. Cela peut entraîner des risques tels que court-circuit, incendie, électrocution, etc.

En cas de dommages causés par le non-respect de ces instructions d'utilisation, le droit à la garantie est annulé !



Gefahr!

- Ne jamais débrancher le câble DC pendant le fonctionnement !
- Les phases et le neutre des sorties de charge Out-1 et Out-2 ne doivent pas être mis à la terre. Il est interdit d'intercaler un FI. La charge doit être raccordée directement aux sorties de charge du SOL-THOR !
- La tension d'entrée DC maximale de 230 Voc ne doit jamais être dépassée !
- N'installez pas l'appareil dans des environnements contenant de l'ammoniaque ou présentant un risque d'explosion.



Warnung!

- Pour la production d'eau chaude, seuls des générateurs de chaleur avec limiteur de température de sécurité intégré peuvent être raccordés.
- Avant d'effectuer des travaux de montage ou d'entretien, il faut s'assurer que les courants AC et DC sont désactivés.

- Les travaux de raccordement électrique, de mise en service et de maintenance ne doivent être effectués que par un spécialiste autorisé !
- Le côté PV ne doit pas être mis à la terre !



Vorsicht!

- Lors de l'installation et du raccordement, il convient de respecter les normes en vigueur et les prescriptions locales !
- Le boîtier ne doit en aucun cas être recouvert.
- Le boîtier de l'appareil peut s'échauffer fortement pendant le fonctionnement. Monter l'appareil uniquement sur des surfaces non inflammables.
- Dans les pièces humides ainsi qu'à l'extérieur, il convient de respecter les prescriptions en vigueur !
- Cet appareil peut être utilisé par des enfants âgés de 8 ans et plus, ainsi que par des personnes dont les capacités physiques, sensorielles ou mentales sont réduites ou qui manquent d'expérience et de connaissances, à condition qu'elles soient surveillées ou qu'elles aient reçu des instructions sur la manière d'utiliser l'appareil en toute sécurité et qu'elles comprennent les risques qui en découlent. Les enfants ne doivent pas jouer avec l'appareil. Le nettoyage et l'entretien par l'utilisateur ne doivent pas être effectués par des enfants sans surveillance.
- Les câbles AC et DC doivent être séparés et posés les uns à côté des autres.



Hinweis!

- Les appareils raccordés doivent être des consommateurs purement ohmiques, par exemple des thermoplongeurs, des chauffe-eau électriques, des convecteurs, des tapis chauffants ou des panneaux infrarouges ! Les appareils raccordés doivent être adaptés à des tensions d'alimentation variables entre 0 et 230 VAC (ne jamais utiliser d'appareils avec des blocs d'alimentation électroniques !)
- Il n'est pas possible de faire fonctionner des appareils de chauffage avec des thermostats électroniques, des ventilateurs, des moteurs ou une pompe !
Dans le cas contraire, le SOL•THOR ou l'appareil raccordé risque d'être endommagé.
- Pendant le stockage et l'utilisation, évitez la chaleur extrême (> 80 °C), le froid (< - 20 °C) ou l'exposition directe au soleil.
- À l'extérieur, le SOL-THOR doit être protégé des rayons directs du soleil et ne doit pas être exposé directement à la pluie ! Il faut monter un toit approprié pour le SOL-THOR.

4. Contenu de la livraison



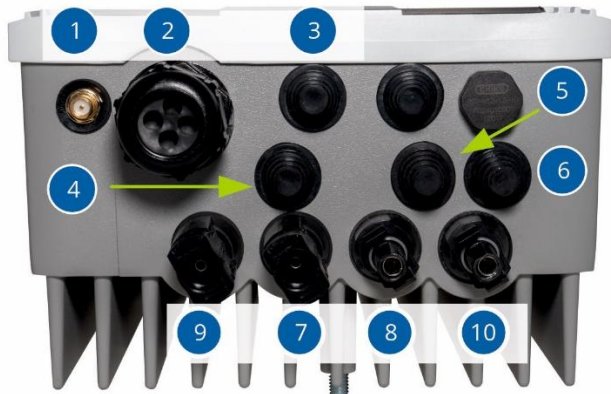
Vérifiez que tous les articles suivants sont inclus dans la livraison.

Assurez-vous qu'aucune pièce n'est endommagée.

Si l'un des éléments est endommagé ou manquant, contactez votre revendeur.

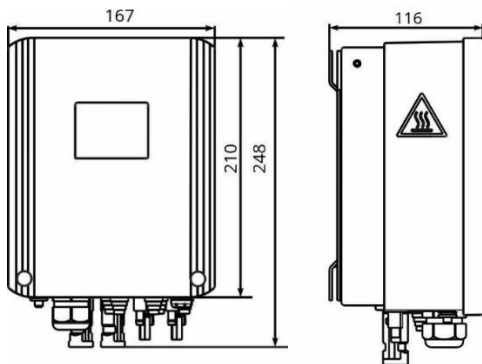
- Gestionnaire électronique de puissance photovoltaïque SOL•THOR
 - Boîtier
 - Couverture en plexiglas noir
 - Couvercle + joint
 - 4x TX25 vis KST 5 x 10mm
 - 4x vis TX25 M5 x 16mm
- Support mural (situé à l'arrière de l'appareil)
- Boîte d'accessoires :
 - Kit de montage (3x vis TX25 5 x 60 mm, 3x chevilles 8 mm)
 - 2x connecteurs MC4 mâles avec contact à sertir
 - 2x connecteurs MC4 femelles avec contact à sertir
 - Connecteur à 4 broches pour relais d'alarme et de boost
 - Kit de décharge de traction
 - 9x TX10 vis KST 3 x 12 mm pour les serre-câbles
 - 2x caches pour le couvercle du boîtier
 - Résistance de terminaison de 120 ohms pour la communication RS485
 - Capteur de température my-PV (longueur de câble 5 m) avec connecteur à 12 pôles
 - Stylo de commande pour écran avec support
 - Antenne WLAN
 - Deuxième insert d'étanchéité pour raccord PG
- Instructions de montage
- Guide de démarrage rapide/ Quickstart-Guide
- Give Away

5. Zone de connexion



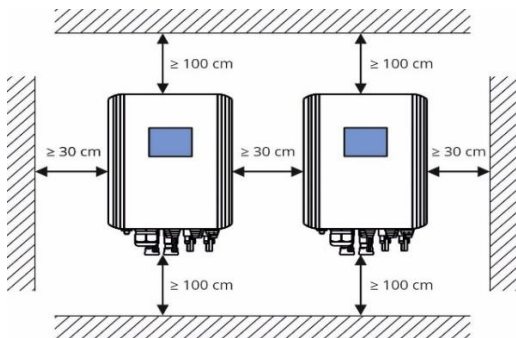
1. Connexion pour l'antenne WLAN
2. Raccord à vis PG pour câble réseau et sonde de température
3. Entrée de câble pour RS485
4. Entrée de câble pour le raccordement AC (en option)
5. Entrée de câble pour la charge 1
6. Entrée de câble pour la charge 2
7. Entrée DC 1 +
8. Entrée DC 1 -
9. Entrée DC 2 +
10. Entrée DC 2 -

6. Conditions de montage



Lors du montage, il faut respecter une distance latérale minimale de 30 cm !

Si plusieurs appareils sont montés les uns sur les autres, il faut respecter une distance minimale de 100 cm !



7. Montage du SOL•THOR

7.1. Ouverture et fermeture du boîtier

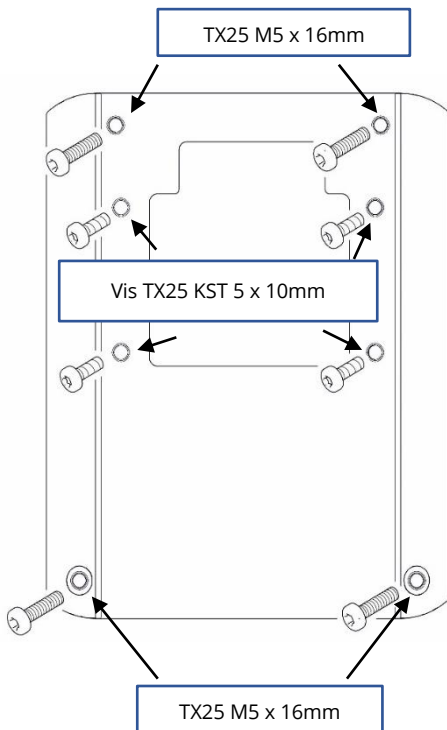
Faites glisser le panneau frontal noir vers le haut.



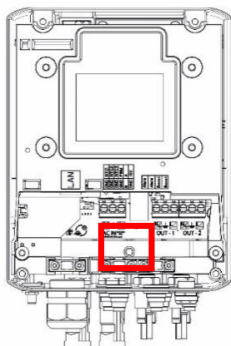
Desserrez maintenant 8x vis TX25 et retirez le couvercle. La fermeture du boîtier se fait dans l'ordre inverse.



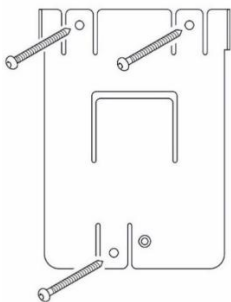
Veillez noter que les vis doivent être vissées conformément à l'illustration ci-dessous.



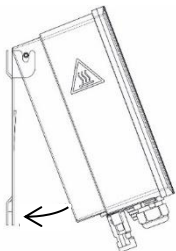
7.2. Montage du support mural



Desserrer la vis TX30 marquée et retirer le support mural.



Fixez le support mural au support à l'aide de trois vis. La livraison comprend trois vis et trois chevilles. Si les vis fournies ne sont pas adaptées au support, utilisez des vis appropriées.



Pour la fixation au support mural, le SOL•THOR doit être accroché au support mural à l'aide des deux boulons situés sur la partie supérieure, puis revissé au support mural à l'aide de la vis TX30.

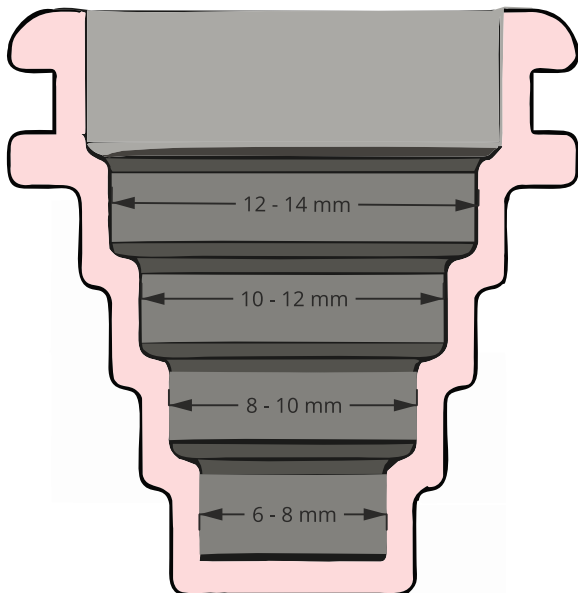


Pour finir, vérifiez que le SOL•THOR est bien fixé au support.

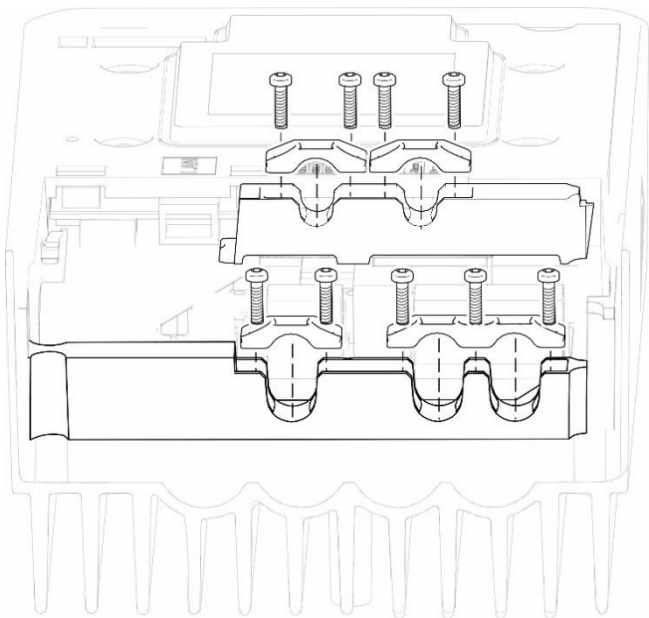
8. Raccordement électrique

8.1. Généralités

Le passage de câble doit être adapté en fonction de la section du câble. Les traversées présentent les diamètres intérieurs suivants :



Structure de la décharge de traction



Vous trouverez dans la livraison les différents composants de la décharge de traction ainsi que 9 x vis TX10 KST 3 x 12 mm

8.2. Raccordement électrique des lignes DC

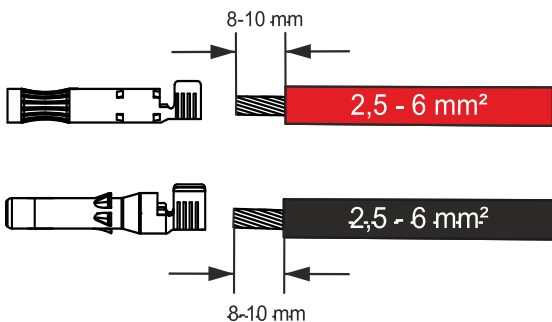


- Il faut utiliser les connecteurs MC4 fournis.
- Notez que la tension d'entrée DC maximale de 230 volts ne doit en aucun cas être dépassée. La limitation du courant et de la puissance se fait automatiquement.
- Ne pas mettre à terre le côté PV !

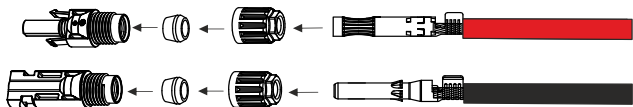


- Les lignes AC et DC doivent être posées séparément.
- Il faut veiller à ce que les câbles de raccordement DC soient raccordés aux deux connecteurs MC4 en respectant la polarité.
En cas de mauvais raccordement, une LED s'allume dans l'appareil.

1. Pour le sertissage du connecteur MC4, il faut utiliser une pince à sertir MC4. Veillez bien à ce que les douilles ne se détachent pas du fil après le sertissage.

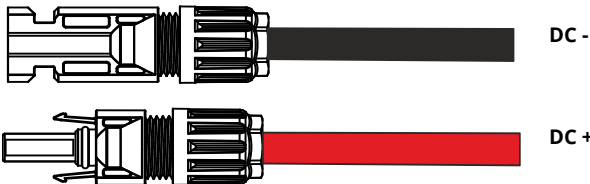


2. L'étape suivante consiste à insérer les douilles dans le boîtier. Ce n'est que lorsqu'un "clac" clair se fait entendre que la douille est correctement enclenchée.



Avant de connecter les câbles DC à SOL•THOR, vérifiez que la polarité est correcte.

Vérifiez la tension DC avec un multimètre pour vous assurer que la tension et la polarité sont correctes.



8.3. Raccordement électrique du câble AC (nécessaire uniquement pour la sécurisation de l'eau chaude)



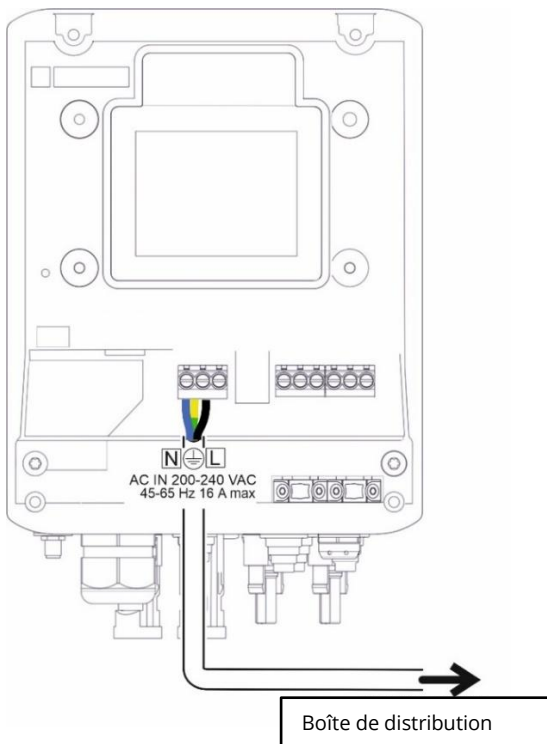
- Le conducteur de protection à la borne doit toujours être plus long que L et N !
- La section du câble doit être d'au moins 1,5 mm².



- Les réglementations locales doivent être respectées.
- La protection maximale AC pour le SOL•THOR est de 16 A, caractéristique de déclenchement B



- Le SOL•THOR peut être raccordé à une tension nominale de 230 VAC, 45-65 Hz.
- Il n'est pas possible d'injecter de l'électricité dans le réseau !
- Faites attention aux autres consommateurs dans le circuit électrique, cela peut entraîner le déclenchement du fusible !



8.4. Câblage mode de fonctionnement M1 : eau chaude

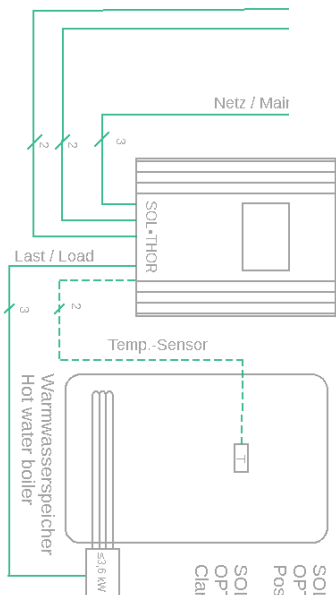


- Le conducteur de protection à la borne doit toujours être plus long que L et N.
- Le diamètre du câble doit être au moins de 1,5 mm².
- Les phases et le neutre ne doivent pas être mis à la terre sur les sorties de charge Out-1 et Out-2. Il est interdit d'intercaler un disjoncteur de protection FI. La charge doit être raccordée directement aux sorties de charge du SOL•THOR.
- Au niveau de la borne de terre du raccordement CA, un conducteur de raccordement d'au moins 2,5 mm² doit être relié au système d'équilibrage de potentiel du bâtiment. Un contrôle du conducteur de terre doit être effectué conformément à la norme (classe de protection I).



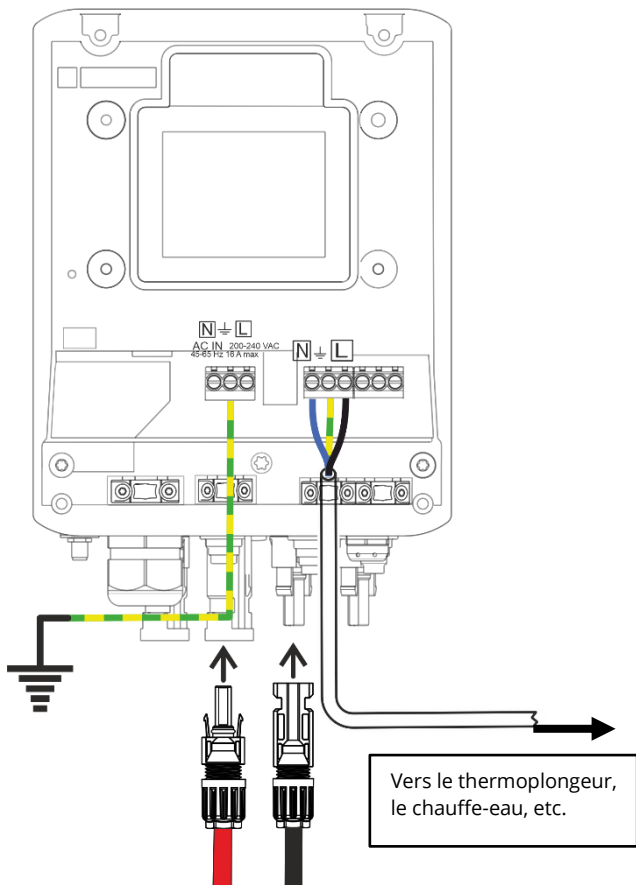
- Ne branchez que des charges électriques telles que des thermoplongeurs, des chaudières électriques, des convecteurs, des tapis chauffants ou des panneaux infrarouges. Ne branchez jamais d'appareils équipés de blocs d'alimentation électroniques ou de thermostats.
- Le fonctionnement des appareils de chauffage avec des thermostats électroniques, des ventilateurs, des moteurs ou une pompe n'est pas possible !
- La puissance maximale qui peut être raccordée à la sortie est de 3,6 kW.

PV-Anlage
PV-Array



SOL•THOR Temperaturfühler
 OPTIONAL für Warmwasser-Sicherstellung
 Position mit Speicherhersteller klären!
 SOL•THOR Temperature Sensor
 OPTIONAL for boost-backup
 Clarify position with tank manufacturer!

Heizstab mit STB
 Immersion heater with STL



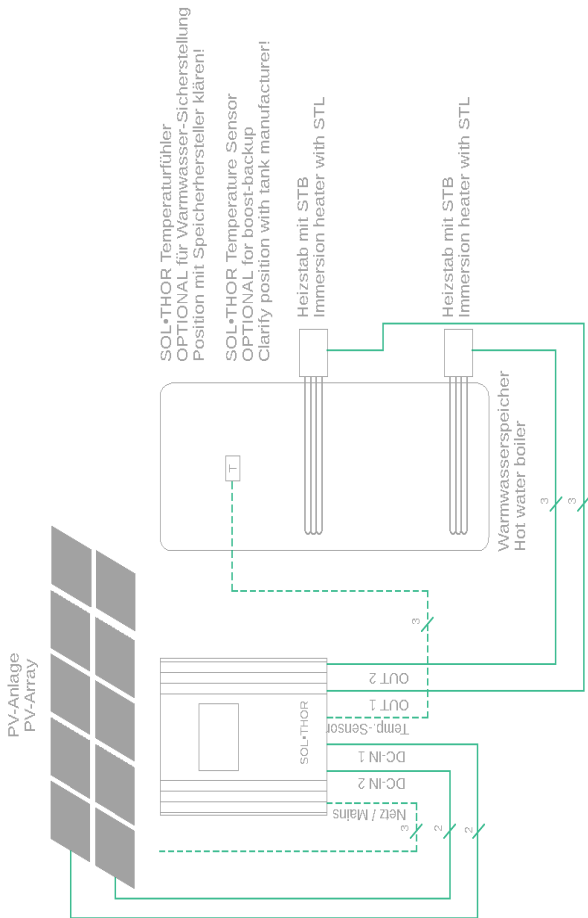
8.5. Mode de fonctionnement du câblage M2 : charge stratifiée eau chaude

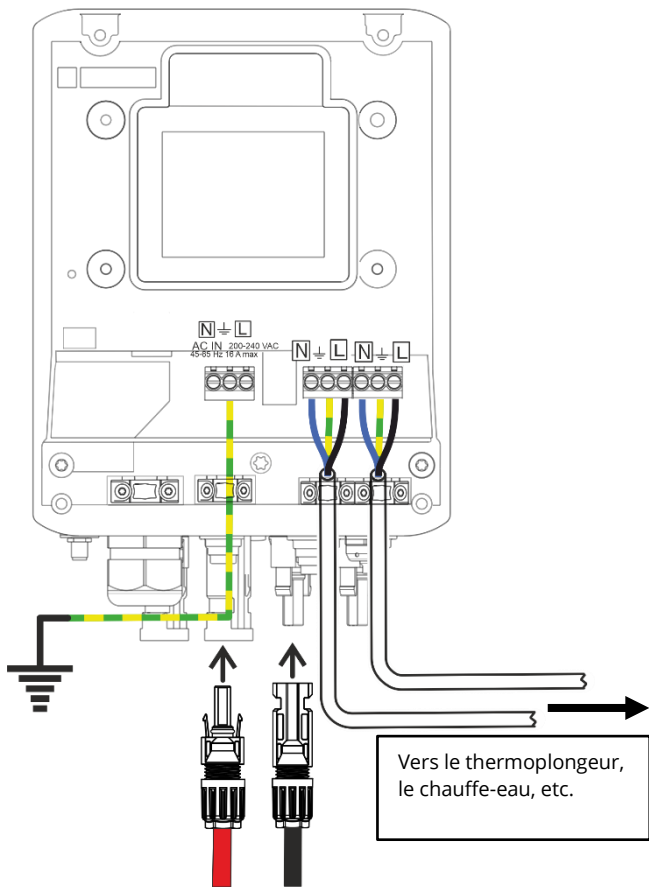


- Le conducteur de protection à la borne doit toujours être plus long que L et N.
- Le diamètre du câble doit être au moins de 1,5 mm².
- Les phases et le neutre ne doivent pas être mis à la terre sur les sorties de charge Out-1 et Out-2. Il est interdit d'intercaler un disjoncteur de protection FI. La charge doit être raccordée directement aux sorties de charge du SOL•THOR.
- Au niveau de la borne de terre du raccordement CA, un conducteur de raccordement d'au moins 2,5 mm² doit être relié au système d'équilibrage de potentiel du bâtiment. Un contrôle du conducteur de terre doit être effectué conformément à la norme (classe de protection I).



- Ne branchez que des charges électriques telles que des thermoplongeurs, des chaudières électriques, des convecteurs, des tapis chauffants ou des panneaux infrarouges. Ne branchez jamais d'appareils équipés de blocs d'alimentation électroniques ou de thermostats.
- Le fonctionnement des appareils de chauffage avec des thermostats électroniques, des ventilateurs, des moteurs ou une pompe n'est pas possible !
- La puissance maximale qui peut être raccordée à la sortie est de 3,6 kW.





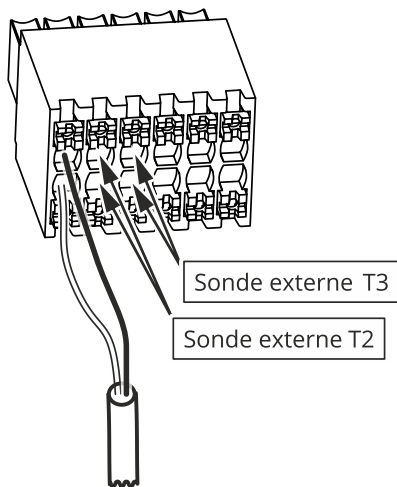
8.6. Raccordement des capteurs de température au connecteur 12 pôles

Pour la sécurisation de l'eau chaude ou le mode légionellose, une sonde de température est nécessaire.

Une sonde est incluse dans la livraison, d'autres sont à acheter séparément.

Il faut veiller à l'affectation correcte des points de serrage :

Sonde externe 1	NTC-1 / GND
Sonde externe 2	NTC-2 / GND
Sonde externe 3	NTC-3 / GND



Fonction de la sonde :

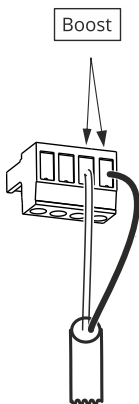
Mode de fonctionnement	M1	M2
Capteur 1	Max / Min	Changement d'équipe
Capteur 2	Non applicable	Non applicable
Capteur 3	Non applicable	Non applicable

8.7. Relais boost

Le relais « Boost » peut être utilisé pour activer une source de chaleur externe qui garantit la température minimale.



Une charge maximale de 4 A peut être raccordée !



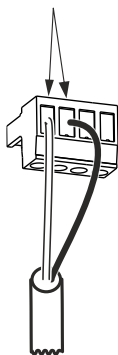
8.8. relais d'alarme

Le relais d'alarme est prévu pour le raccordement d'un signal d'alarme externe en cas de défaut à la terre.



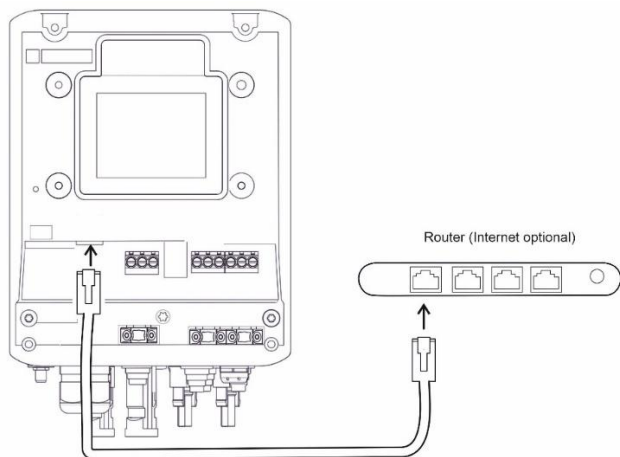
Il est possible de connecter au maximum 4 A !

Alarm



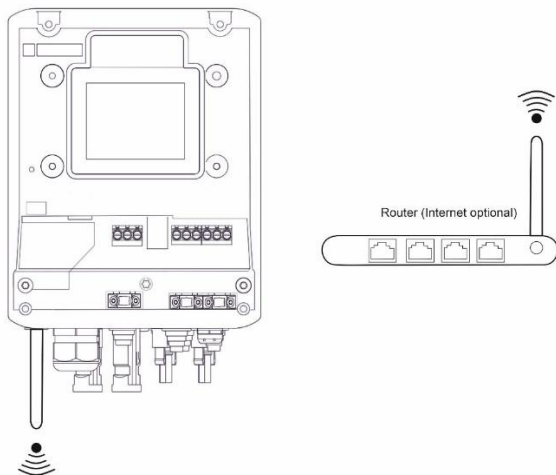
8.9. Interfaces de communication

LAN



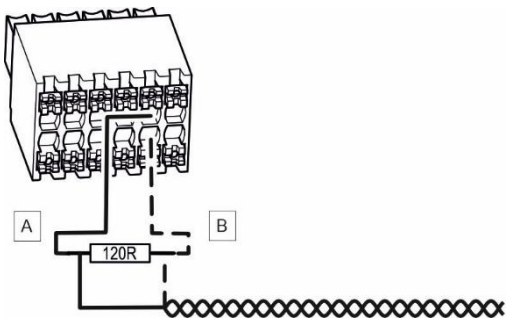
WLAN

Pour une communication plus stable avec la source du signal, my-PV recommande de préférer une connexion LAN à une connexion WLAN !



ASTUCE : un répéteur WLAN disponible dans le commerce peut être utilisé pour amplifier le signal.

RS485



- Utilisez un câble blindé avec des paires de fils torsadés !
- Une résistance de terminaison de 120 ohms (fournie) doit être raccordée au bus RTU.

9. Indicateurs de fonctionnement

L'appareil possède un écran tactile pour afficher les états de fonctionnement et faciliter l'utilisation.



Ne touchez jamais l'écran tactile avec des objets pointus ou à arêtes vives !
Utilisez de préférence le stylet fourni pour l'utilisation. Le support du stylet peut être fixé au boîtier de l'appareil à l'aide de la surface adhésive disponible.



Conseil : si, lors de la mise en service, le SOL•THOR ne reconnaît pas correctement les points de pression sur l'écran, il peut être utile de calibrer l'écran. Pour cela, il faut toucher l'écran pendant 10 secondes avec le stylet de l'utilisateur et le processus de calibrage démarre automatiquement. Il suffit maintenant de suivre les instructions affichées à l'écran.

1. "Press up left corner" - appuyer sur le point blanc dans le coin supérieur gauche
2. "Press low right corner" - appuyer sur le point blanc dans le coin inférieur droit
3. "Test somewhere" - toucher l'écran à n'importe quel endroit
4. OK - Appuyer

L'écran est ensuite recalibré et la saisie est désormais possible sans problème.

Dépannage

L'appareil ne contient aucune pièce réparable par l'utilisateur. En cas de panne, veuillez contacter votre revendeur ou nous contacter par e-mail à support@my-pv.com.

Élimination



Conserver ou éliminer correctement les matériaux d'emballage.

Éliminer le produit en fin de vie conformément aux dispositions légales en vigueur.

Déclaration de conformité UE

Vous les trouverez sur www.my-pv.com

10. Données techniques

Fonctionnement en DC

Tension de démarrage	36 VDC
Plage de tension d'entrée PV	30 - 220 VDC
Tension d'entrée maximale	230 Voc
Courant d'entrée PV maximal	2x 13 A, courant limité
Nombre de trackers MPP	1
Entrées DC	2 connecteurs parallèles, compatibles MC4
Courant alternatif de sortie :	
Tension	0 - 230 VDC-PWM 100 Hz - 18 kHz
Électricité	16 A
Fréquence	45 - 65 Hz
Facteur de puissance	1
Sortie en continu max.	0 - 3.600 W, deux sorties, réglables en alternance 3.600 W max., à une température ambiante de 25°C ; réduction de puissance en cas de surchauffe. Plage de tension d'entrée 30 - 230 V (tension à vide max.)
Fonctionnement en courant alternatif (en option pour la protection thermique)	
Puissance de chauffage max.	3.600 W
Consommation propre en mode purement AC	env. 2 W
Raccordement au réseau	Monophasé, max. 4 mm ² , 230 V, 45 - 65 Hz

Protection AC	max. 16 A, caractéristique de déclenchement B
Données générales	
Connexions des consommateurs	Contacts à bornes, monophasé, max. 4 mm ² .
Écran	Graphique couleur, écran tactile 2,83
Interfaces	Ethernet RJ45, WLAN, RS485; Deux sorties de commutation sans potentiel : 4 A (AC ou SELV) ; 3 capteurs de température externes ;
Capteur de température externe	5 m, un capteur de température est inclus dans la livraison
Indice de protection	IP 54
Classe de protection	1
Dimensions (L x H x l)	248,5 x 167,4 x 116,2 mm (support mural inclus)
Poids	2,95 kg (support mural inclus)
Plage de température de fonctionnement	De - 20 °C à 60 °C
Température de stockage	De - 20 °C à 70 °C
Position de montage	Vertical, montage mural

Sous réserve de modifications et d'erreurs d'impression.

my-PV GmbH
Betriebsstrasse 12
4523 Neuzeug
www.my-pv.com



Instructions de montage



Inhoudsopgave

1.	Inleiding	1
1.1	Uitleg van de veiligheidsinstructies	1
1.2	Beoogd gebruik	2
2.	Uitsluiting van aansprakelijkheid en garantie	2
3.	Veiligheidsinstructies	3
4.	Omvang van de levering	6
5.	Aansluitgebied	7
6.	Montagevoorwaarden	8
7.	De SOL•THOR monteren	9
7.1	De behuizing openen en sluiten	9
7.2	De muurbeugel monteren	11
8.	Elektrische aansluiting	13
8.1	Algemene informatie	13
	Structuur van de trekontlasting	14
8.2	Elektrische aansluiting van de DC-kabels	15
8.3	Elektrische aansluiting van de AC-kabel (Alleen vereist voor warmwaterback-up)	16
8.4	Bedradingsbedrijfsmodus M1: Warm water	18
8.5	Bedradingsbedrijfsmodus M2: Gestratificeerde lading van warm water	21
8.6	De temperatuursensoren aansluiten op de 12-pins connector	24
8.7	Communicatie-interfaces	25

	LAN.....	27
	WLAN	28
9.	Bedrijfschermen	29
10.	Technische gegevens.....	31

1. Inleiding

Deze installatie-instructies bevatten belangrijke informatie voor een correcte installatie van het product. Houd rekening met de veiligheidsinstructies en lees deze handleiding zorgvuldig door voordat u met de installatie begint. De meest recente versie van deze instructies, evenals de bedienings- en snelstartgids, zijn te vinden op

<https://www.my-pv.com/de/info/downloads/>

1.1. Uitleg van de veiligheidsinstructies

**Gevaar!**

Duidt op een gevaar met een hoog risico op overlijden of ernstig letsel.

**Waarschuwing!**

Duidt op een gevaar met een gemiddeld risico dat, indien het niet wordt vermeden, kan leiden tot ernstig of dodelijk letsel.

**Let op!**

Geeft een gevaar met laag risico aan dat licht of middelmatig letsel tot gevolg kan hebben als het gevaar niet wordt vermeden.

**Opmerking!**

Geeft informatie aan die belangrijk wordt geacht, maar die geen verband houdt met gevaren.

1.2. Beoogd gebruik

De SOL•THOR elektronische fotovoltaïsche vermogensmanager is ontworpen voor het aansturen van weerstandsbelastingen, zoals elektrische verwarmingselementen, boilers, convectoren, verwarmingsmatten of infraroodpanelen, met een vermogen tot 3,6 kW.

Het apparaat regelt continu de uitgangsspanning en daarmee het vermogen van de aangesloten gebruiker.

Teruglevering van elektriciteit aan het net is niet mogelijk, waardoor geen toestemming van de netbeheerder of energieleverancier nodig is voor gebruik.

De SOL•THOR is geschikt voor vaste installatie, zowel binnen als buiten

2. Uitsluiting van aansprakelijkheid en garantie

De informatie in deze installatiehandleiding is zorgvuldig samengesteld en gecontroleerd. De fabrikant aanvaardt echter geen aansprakelijkheid voor de juistheid, volledigheid of actualiteit van de verstrekte informatie.

Het gebruik van de in deze handleiding beschreven producten is op eigen risico. De fabrikant is niet aansprakelijk voor schade als gevolg van onjuiste behandeling, installatie of gebruik van de producten. Volg altijd de veiligheidsinstructies in deze handleiding om letsel of schade te voorkomen.

Wijzigingen of aanpassingen aan de producten die niet uitdrukkelijk door de fabrikant zijn goedgekeurd, kunnen de veiligheid en prestaties negatief beïnvloeden en leiden tot het vervallen van de garantie.

Dit product voldoet aan de wettelijke nationale en Europese vereisten. De bedrijfsnaam en productaanduiding zijn handelsmerken van my-PV GmbH.
Alle rechten voorbehouden.

3. Veiligheidsinstructies

Opmerking: Lees voor installatie en inbedrijfstelling de installatie-instructies zorgvuldig door. Elk ander gebruik dan beschreven in deze instructies kan leiden tot schade. Dit kan leiden tot gevaren zoals kortsluiting, brand, elektrische schokken, enz.

Bij schade die veroorzaakt wordt door het niet naleven van deze handleiding, vervalt de garantie!



Gevaar!

- Koppel de DC-kabel nooit los tijdens gebruik!
- De fasen en de nulgeleider van de belastingsuitgangen Out-1 en Out-2 mogen niet worden geaard. Het is niet toegestaan een RCD (aardlekschakelaar) tussen te schakelen. De belasting moet rechtstreeks worden aangesloten op de belastingsuitgangen van de SOL•THOR.
- De maximale DC-ingangsspanning van 230 VDC mag nooit worden overschreden!
- Installeer het apparaat niet in omgevingen die ammoniak bevatten of waar explosiegevaar bestaat.



Waarschuwing!

- Alleen warmtebronnen met een geïntegreerde veiligheidstemperatuurbegrenzer mogen worden aangesloten voor warmwaterbereiding.
- Controleer voordat u installatie- of onderhoudswerkzaamheden uitvoert of AC en DC niet actief zijn.
- Elektrische aansluiting, inbedrijfstelling en servicewerkzaamheden mogen alleen door een geautoriseerde vakman worden uitgevoerd!
- De PV-zijde mag niet worden geaard!



Let op!

- Tijdens de installatie en aansluiting moeten de relevante normen en plaatselijke voorschriften in acht worden genomen!
- De behuizing mag in geen geval worden bedekt.
- De behuizing van het apparaat kan tijdens gebruik zeer heet worden. Installeer het apparaat alleen op een niet-brandbare ondergrond.
- In vochtige ruimten en buitenruimten moeten de relevante voorschriften worden nageleefd!

- Dit apparaat mag worden gebruikt door kinderen vanaf 8 jaar en door personen met beperkte fysieke, zintuiglijke of mentale capaciteiten, of met onvoldoende ervaring en kennis, mits zij onder toezicht staan of instructies hebben gekregen over het veilige gebruik en de mogelijke gevaren begrijpen. Kinderen mogen niet met het apparaat spelen. Reiniging en onderhoud door gebruikers mogen alleen worden uitgevoerd door kinderen onder toezicht.
- AC- en DC-kabels moeten apart van elkaar worden gelegd.



Opmerking!

- Aangesloten apparaten moeten zuiver resistieve belastingen zijn, bijv. verwarmingselementen, elektrische ketels, convectoren, verwarmingsmatten of infraroodpanelen! Aangesloten apparaten moeten geschikt zijn voor variabele voedingsspanningen tussen 0 - 230 VAC (gebruik nooit apparaten met elektronische voedingseenheden!).
- Het is niet mogelijk om verwarmers met elektronische thermostaten, ventilatoren, motoren of een pomp te gebruiken! Anders kan de SOL•THOR of het aangesloten apparaat beschadigd raken.
- Vermijd extreme hitte (>80 °C), koude (<-20 °C) of direct zonlicht tijdens opslag en gebruik.
- De SOL-THOR moet buiten worden beschermd tegen direct zonlicht en mag niet direct worden blootgesteld aan regen! Een geschikte overkapping moet worden geïnstalleerd voor de SOL-THOR.

4. Omvang van de levering



Controleer of alle volgende items tot de leveringsomvang behoren.

Zorg ervoor dat er geen onderdelen beschadigd zijn.

Neem contact op met uw dealer als er iets beschadigd is of ontbreekt.

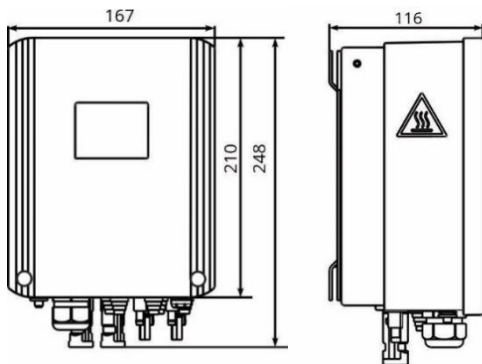
- Elektronische fotonvoltaïsche vermogensbeheerder SOL•THOR
 - Huisvesting
 - Zwart plexi deksel
 - Deksel + afdichting
 - 4x TX25 KST schroef 5 x 10mm
 - 4x TX25 schroef M5 x 16mm
- Muurbeugel (bevindt zich aan de achterkant van het apparaat)
- Accessoiresbox:
 - Montageset
(3x schroef TX25 5 x 60 mm, 3x plug 8 mm)
 - 2x MC4-connectorstekker incl. krimptest
 - 2x MC4-connectorbus incl. krimptest
 - 4-polige stekker voor alarm-, boostrelais
 - Trekontlastingsset
 - 9x TX10 KST-schroef 3 x 12 mm voor trekontlasting
 - 2x afdekkappen voor behuizingsdeksel
 - 120 Ohm afsluitweerstand voor RS485 communicatie
 - my-PV temperatuursensor (kabel lengte 5 m) met 12-polige stekker
 - Bedieningspen voor display met houder
 - WLAN-antenne
 - Tweede afdichtingsinzet voor PG-schroefverbinding
- Montagehandleiding
- Snelstartgids
- weggevertje

5. Aansluitgebied

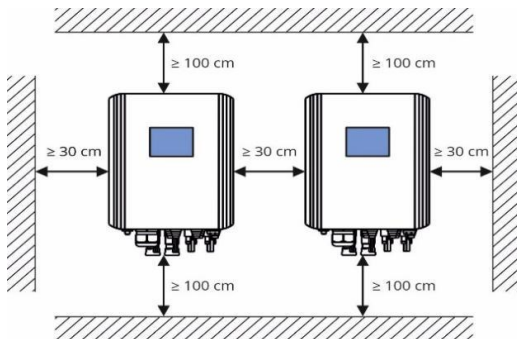


1. Aansluiting voor WLAN-antenne
2. PG kabelwartel voor netwerkkabel en temperatuursensor
3. Kabelinvoer voor RS485
4. Kabelinvoer voor AC-aansluiting (optioneel)
5. Kabelinvoer voor belasting 1
6. Kabelinvoer voor belasting 2
7. DC-ingang 1 +
8. DC-ingang 1 -
9. DC-ingang 2 +
10. DC-ingang 2 -

6. Montagevoorwaarden



Tijdens de installatie moet een zijdelingse afstand van minimaal 30 cm worden aangehouden. Bij montage van meerdere apparaten boven elkaar moet een minimale afstand van 100 cm worden gerespecteerd.



7. De SOL•THOR monteren

7.1. De behuizing openen en sluiten

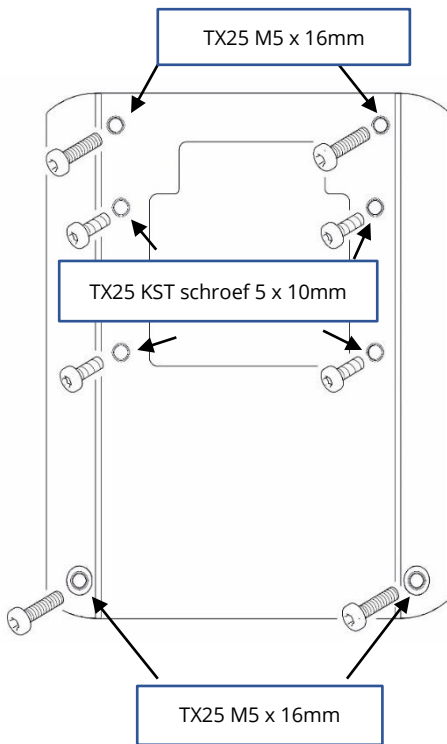
Schuif het zwarte voorpaneel omhoog.



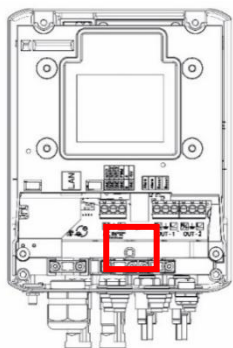
Draai nu 8x de schroeven TX25 los en verwijder het deksel. Sluit de behuizing in omgekeerde volgorde.



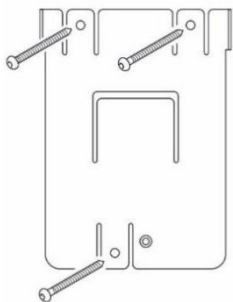
Let op: de schroeven moeten worden ingedraaid zoals op de onderstaande afbeelding.



7.2. De muurbeugel monteren

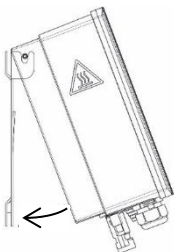


Draai de gemarkeerde schroef TX30 los en verwijder de muurbeugel.



Bevestig de muurbeugel met drie schroeven aan het oppervlak.

Bij de levering zijn drie schroeven en drie muurpluggen inbegrepen. Als de meegeleverde schroeven niet geschikt zijn voor de ondergrond, gebruik dan geschikte schroeven.



Om de SOL•THOR aan de muurbeugel te bevestigen, haakt u hem in de muurbeugel met behulp van de twee bouten aan de bovenkant en schroeft u hem vervolgens terug op de muurbeugel met behulp van de TX30 schroef.

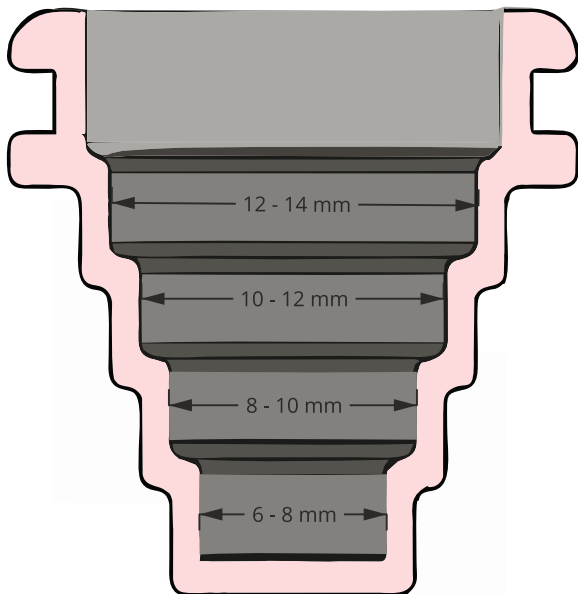


Controleer ten slotte of de SOL•THOR stevig en stevig aan het oppervlak is bevestigd.

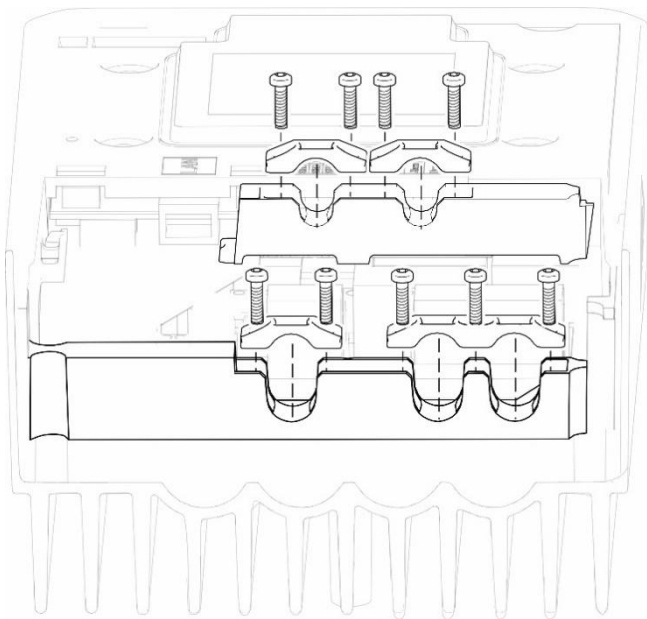
8. Elektrische aansluiting

8.1. Algemene informatie

De kabeldoorvoer moet worden aangepast aan de kabeldoorsnede. De bussen hebben de volgende binnendiameters:



Structuur van de trekontlasting



De leveringsomvang omvat de afzonderlijke onderdelen van de trekontlasting, evenals
9 x TX10 KST-schroef 3 x 12 mm

8.2. Elektrische aansluiting van de DC-kabels



De meegeleverde MC4-connectoren moeten worden gebruikt.

Houd er rekening mee dat de maximale DC-ingangsspanning van 230 volt in geen geval mag worden overschreden. De stroom en het vermogen worden automatisch beperkt.

Aard de PV-zijde niet!

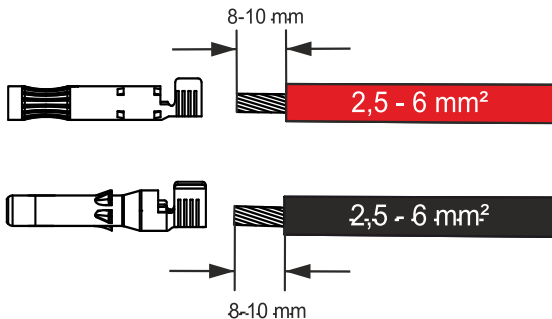


AC- en DC-kabels moeten apart worden gelegd.

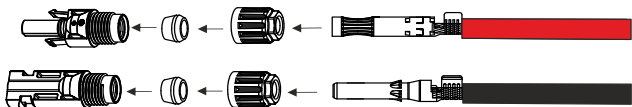
Controleer of de DC-aansluitkabels correct zijn aangesloten op de twee MC4-connectoren, met de juiste polariteit.

Bij een onjuiste aansluiting gaat een LED in het apparaat branden.

1. Gebruik een MC4-krimptang om de MC4-connector te krimpen. Zorg ervoor dat de hulzen niet loskomen van de draad na het krimpen.

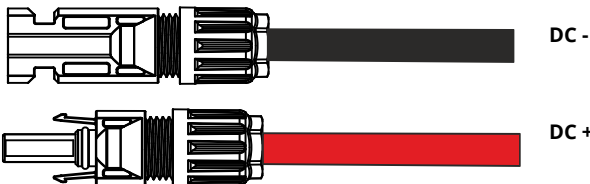


2. In de volgende stap worden de hulzen in de behuizing geduwd. De huls is pas goed vastgeklikt als je een duidelijk "klikgeluid" hoort.



Controleer voordat u de DC kabels aansluit op SOL•THOR of de polariteit correct is.

Controleer de DC-spanning met een multimeter om er zeker van te zijn dat de spanning en polariteit correct zijn.



8.3. Elektrische aansluiting van de AC-kabel (Alleen vereist voor warmwaterback-up)



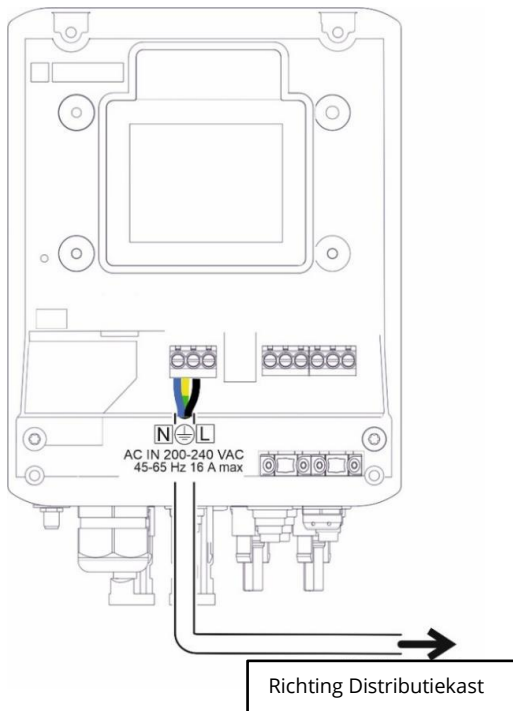
- De beschermingsgeleider op de klem moet altijd langer zijn dan L en N!
- De kabeldiameter moet minstens ten minste 1,5 mm² zijn.



- De plaatselijke voorschriften moeten worden nageleefd.
- De maximale AC-zekering voor de SOL•THOR is 16 A, uitschakelkarakteristiek B
- De SOL•THOR kan worden aangesloten op een nominale spanning van 230 VAC, 45-65 Hz.



- Het is niet mogelijk om elektriciteit aan het net te leveren!
- Pas op voor andere belastingen in het circuit, want hierdoor kan de zekering doorslaan!



8.4. Bedradingsbedrijfsmodus M1: Warm water

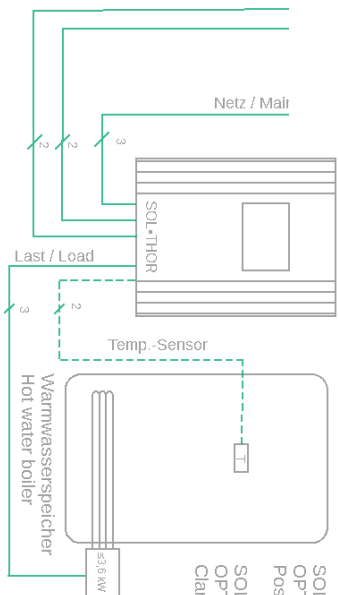


- De beschermingsgeleider op de klem moet altijd langer zijn dan L en N
- De kabeldiameter moet minstens ten minste 1,5 mm² zijn.
- De fasen en de nulgeleider mogen niet worden geaard op de belastingsuitgangen Out-1 en Out-2. Het is niet toegestaan een aardlekschakelaar (RCD) tussen te schakelen. De belasting moet rechtstreeks worden aangesloten op de belastingsuitgangen van de SOL•THOR.
- Op de aardingsklem van de wisselstroomaansluiting moet een aansluitkabel met een doorsnede van minimaal 2,5 mm² worden aangesloten op de potentiaalvereffening van het gebouw. Er moet een aardingscontrole worden uitgevoerd volgens de norm (beschermingsklasse I).



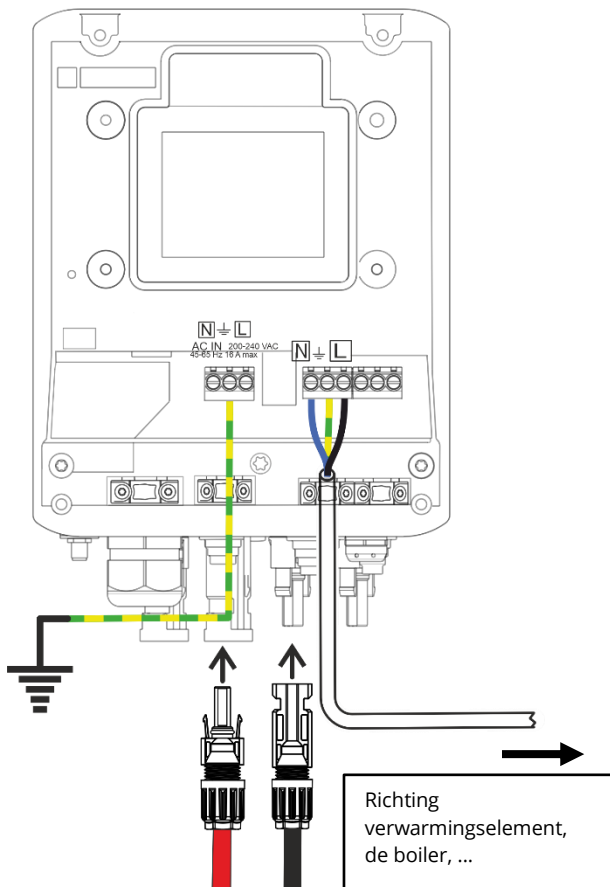
- Sluit alleen elektrische belastingen aan zoals verwarmingselementen, elektrische boilers, convectoren, verwarmingsmatten of infraroodpanelen. Sluit nooit apparaten met elektronische voedingseenheden of thermostaten aan.
- Het is niet mogelijk om verwarmers met elektronische thermostaten, ventilatoren, motoren of een pomp te gebruiken!
- Het maximale aansluitbare vermogen op de uitgang is 3,6 kW.

PV-Anlage
PV-Array



Heizstab mit STB
Immersion heater with STL

SOL•THOR Temperaturfühler
OPTIONAL für Warmwasser-Sicherstellung
Position mit Speicherhersteller klären!
SOL•THOR Temperature Sensor
OPTIONAL for boost-backup
Clarify position with tank manufacturer!



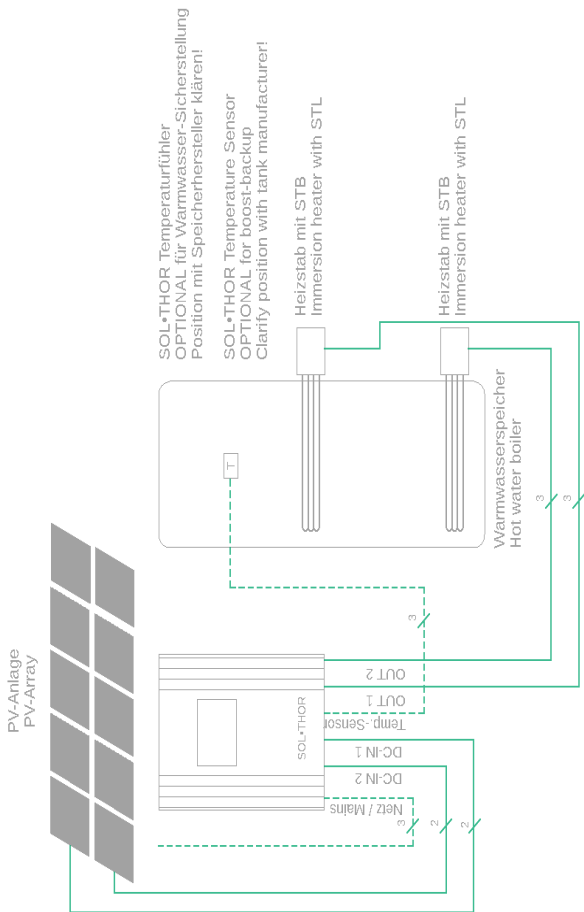
8.5. Bedradingsbedrijfsmodus M2: Gestratificeerde lading van warm water

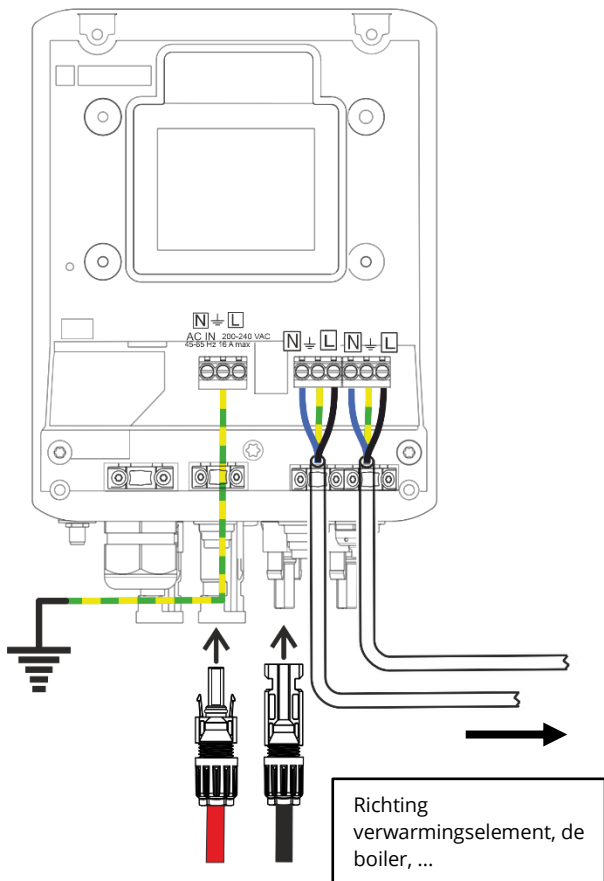


- De beschermingsgeleider op de klem moet altijd langer zijn dan L en N
- De kabeldiameter moet minstens ten minste 1,5 mm² zijn.
- De fasen en de nulgeleider mogen niet worden geaard op de belastingsuitgangen Out-1 en Out-2. Het is niet toegestaan een aardlekschakelaar (RCD) tussen te schakelen.
De belasting moet rechtstreeks worden aangesloten op de belastingsuitgangen van de SOL•THOR.
- Op de aardingsklem van de wisselstroomaansluiting moet een aansluitkabel met een doorsnede van minimaal 2,5 mm² worden aangesloten op de potentiaalvereffening van het gebouw. Er moet een aardingscontrole worden uitgevoerd volgens de norm (beschermingsklasse I).



- Sluit alleen elektrische belastingen aan zoals verwarmingselementen, elektrische boilers, convectoren, verwarmingsmatten of infraroodpanelen. Sluit nooit apparaten met elektronische voedingseenheden of thermostaten aan.
- Het is niet mogelijk om verwarmers met elektronische thermostaten, ventilatoren, motoren of een pomp te gebruiken!
- Het maximale aansluitbare vermogen op de uitgang is 3,6 kW.





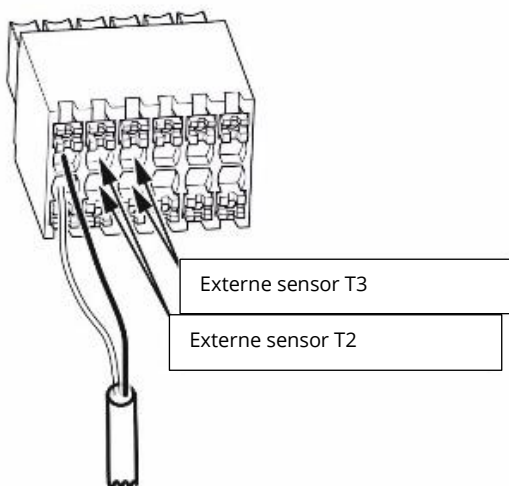
8.6. De temperatuursensoren aansluiten op de 12-pins connector

Een temperatuursensor is vereist voor warmwaterback-up of de legionellamodus.

Eén sensor is inbegrepen, extra sensoren kunnen apart worden aangeschaft.

Controleer of de aansluitpunten correct zijn toegewezen.:

Externe sensor 1	NTC-1 / GND
Externe sensor 2	NTC-2 / GND
Externe sensor 3	NTC-3 / GND



Sensorfunctie:

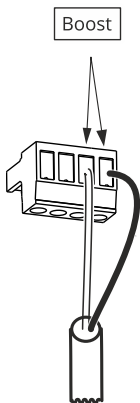
Bedrijfsmodus	M1	M2
Sensor 1	Max / Min	Schakelen
Sensor 2	geen	geen
Sensor 3	geen	geen

8.7. Boost-Relais

Het "Boost"-relais kan worden gebruikt om een externe warmtebron te activeren die de minimumtemperatuur garandeert.



Er mag maximaal een belasting van 4 A worden aangesloten!



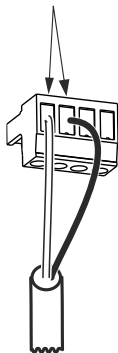
8.8. Alarm Relais

Het alarmrelais is bedoeld voor het aansluiten van een extern alarmsignaal bij een aardlek.



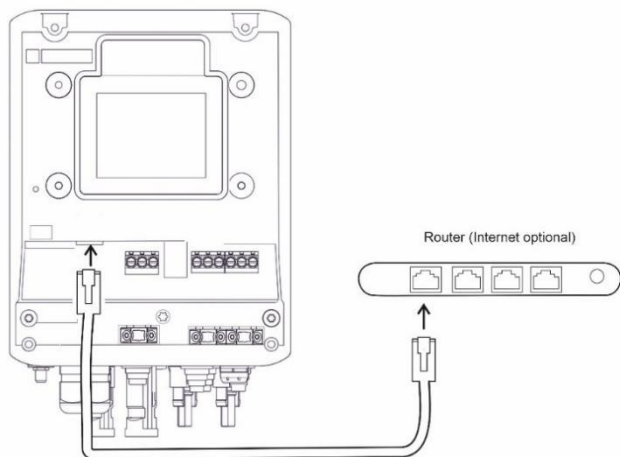
Er mogen maximaal 4 A worden aangesloten!

Alarm



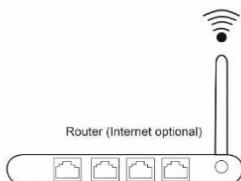
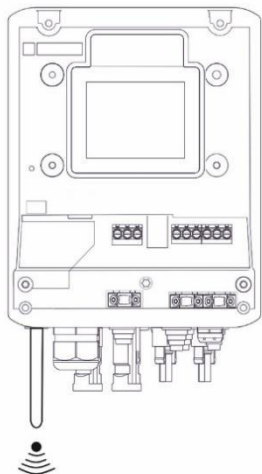
8.9. Communicatie-interfaces

LAN



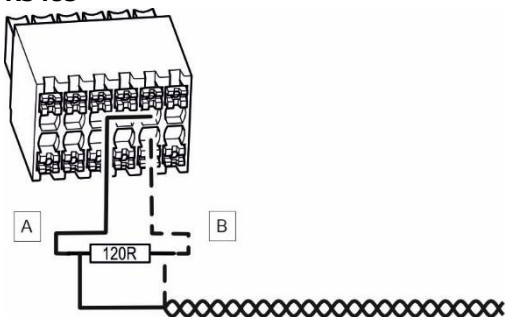
WLAN

Voor stabielere communicatie met de signaalbron raadt my-PV een LAN-verbinding aan in plaats van een WLAN-verbinding!



TIP: Je kunt een in de handel verkrijgbare WLAN-repeater gebruiken om het signaal te versterken.

RS485



- Gebruik een afgeschermd kabel met getwiste aderparen!
- Op de RTU-bus moet een afsluitweerstand van 120 ohm (meegeleverd) worden aangesloten.

9. Bedrijfsschermen

Het apparaat heeft een aanraakscherm om de bedrijfsstatus weer te geven en voor eenvoudige bediening.



Raak het aanraakscherm nooit aan met puntige of scherpergerande voorwerpen!

Voor de bediening kun je het beste de bijgeleverde stylus gebruiken. De houder voor de stylus kan aan de behuizing van het apparaat worden bevestigd met het bestaande kleefoppervlak.



Tip: Herkent de SOL•THOR tijdens de inbedrijfstelling de drukpunten op het display niet goed? Dan kan een kalibratie helpen.

Houd hiervoor de stylus 10 seconden op het display om het kalibratieproces automatisch te starten.

Volg daarna de instructies op het display..

5. "Druk op linkerbovenhoek" - tik op de witte stip in de linkerbovenhoek
6. "Druk op de rechterbenedenhoek" - tik op de witte stip in de rechterbenedenhoek
7. "Test ergens" - raak het scherm op een willekeurig punt aan
8. OK - tik op

Het scherm wordt dan opnieuw gekalibreerd en invoer is nu zonder problemen mogelijk.

Problemen oplossen

Het apparaat bevat geen onderdelen die door de gebruiker kunnen worden gerepareerd. Neem in geval van storing contact op met uw vakhandelaar of support@my-pv.com.

Afvalverwijdering



Bewaar het verpakkingsmateriaal of gooi het weg. Voer het product aan het einde van de levensduur af in overeenstemming met de geldende wettelijke voorschriften.

EU-conformiteitsverklaring

Je kunt deze vinden op www.my-pv.com

10. Technische gegevens

DC-werking	
Startspanning	36 VDC
PV-ingangsspanningsbereik	30 - 230 VDC
Maximale ingangsspanning	230 Voc
Maximale PV-ingangsstroom	2x 13 A, stroombegrensd
Aantal MPP trackers	1
DC-ingangen	2 parallelle, MC4-compatibele connectoren
Uitgang wisselstroom:	
Spanning	0 - 230 VDC-PWM 100 Hz - 18 kHz
Elektriciteit	16 A
Frequentie	45 - 65 Hz
Vermogensfactor	1
Traploze uitgang max.	0 - 3.600 W, twee uitgangen, afwisselend instelbaar max. 3.600 W bij 25°C omgevingstemperatuur; derating bij oververhitting Ingangsspanningsbereik 30 - 230 V (max. open-circuit spanning)
AC-werking (optioneel voor temperatuurbeveiliging)	
Verwarmingscapaciteit max.	3.600 W
Zelfverbruik met zuivere AC-werking	ongeveer 2 W
Aansluiting op het lichtnet	Eenfase, max. 4 mm ² , 230 V, 45 - 65 Hz

AC zekering	max. 16 A, uitschakelkarakteristiek B
Algemene gegevens	
Verbindingen met consumenten	Aansluitcontacten, eenfase, max. 4 mm ²
Weergave	Kleurengrafiek, aanraakscherm 2,83"
Interfaces	Ethernet RJ45, WLAN, RS485; Twee potentiaalvrije schakeluitgangen: 4 A (AC of SELV); 3 externe temperatuursensoren;
Externe temperatuursensor	5 m, een temperatuursensor wordt meegeleverd.
Beschermingsklasse	IP 54
Beschermingsklasse	1
Afmetingen (L x H x B)	248,5 x 167,4 x 116,2 mm (incl. muurbeugel)
Gewicht	2,95 kg (incl. muurbeugel)
Bedrijfstemperatuurbereik	-20 °C tot 60 °C
Opslagtemperatuur	-20 °C tot 70 °C
Installatiepositie	Verticaal, wandmontage

Wijzigingen en drukfouten voorbehouden.



my-PV GmbH
Betriebsstrasse 12
4523 Neuzeug
www.my-pv.com

