

Instructies voor het combineren van  
**AC•THOR / AC•THOR 9s / AC ELWA 2**  
met  
**Fox ESS H3, H3 Pro of H3 Smart**  
via Modbus RTU



**Opmerking!**

- Als de RS485-communicatieaansluiting op de omvormer nog door andere apparaten wordt gebruikt, is betrouwbare communicatie met my-PV niet mogelijk!
- Een verbinding met de AC ELWA-E is niet mogelijk, omdat deze niet over Modbus RTU (RS485) communicatie beschikt!

## 1 Basisinstellingen op het my-PV-apparaat

Lees vóór ingebruikname eerst de bij het apparaat meegeleverde montagehandleiding en de online beschikbare gebruiksaanwijzing.

De AC•THOR-gebruiksaanwijzing vindt u [hier](#).

De AC ELWA 2-gebruiksaanwijzing vindt u [hier](#).

## 2 Aansluiting op het my-PV-apparaat (Modbus RTU)

Het my-PV-apparaat wordt rechtstreeks via een driepolige Modbus RTU-bekabeling aangesloten op de Fox ESS omvormer.

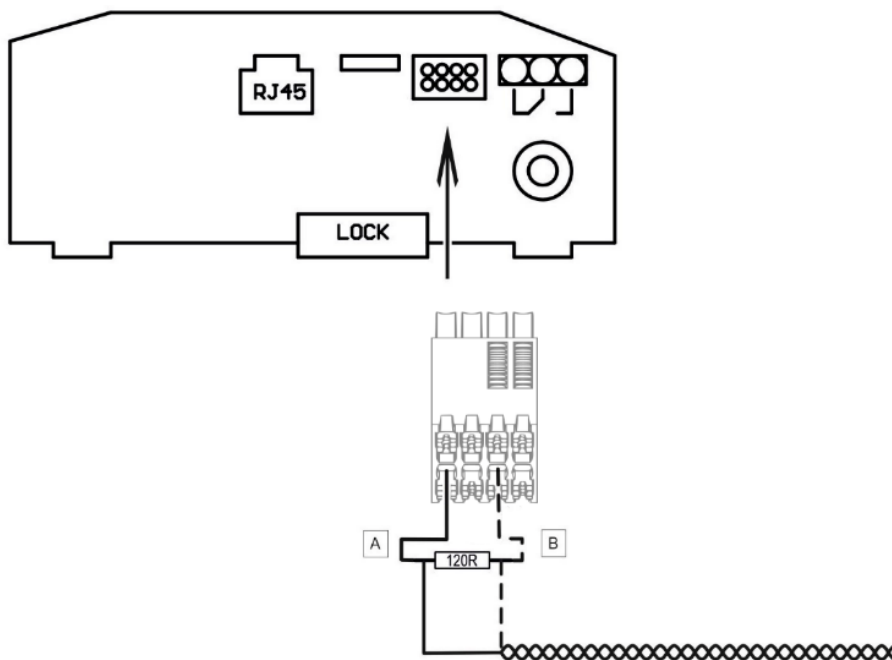
### Opmerking!

- Gebruik een afgeschermd kabel met getwiste aders (bijv. CAT-kabel).
- Voorzie de RTU-BUS van een afsluitweerstand van 120 ohm!
- Bij aansturing via Modbus RTU kan bij de AC•THOR de bedrijfsmodus M7 niet worden gebruikt!
- Om de omvormer te kunnen uitlezen, moet er een meter op de omvormer zijn aangesloten. Anders levert het uitlezen van de omvormer geen gegevens op.

### 2.1 AC•THOR/ AC•THOR 9s

Drie pinnen op de 8-polige stekker van de AC•THOR zijn voor de Modbus RTU-communicatieaansluiting.

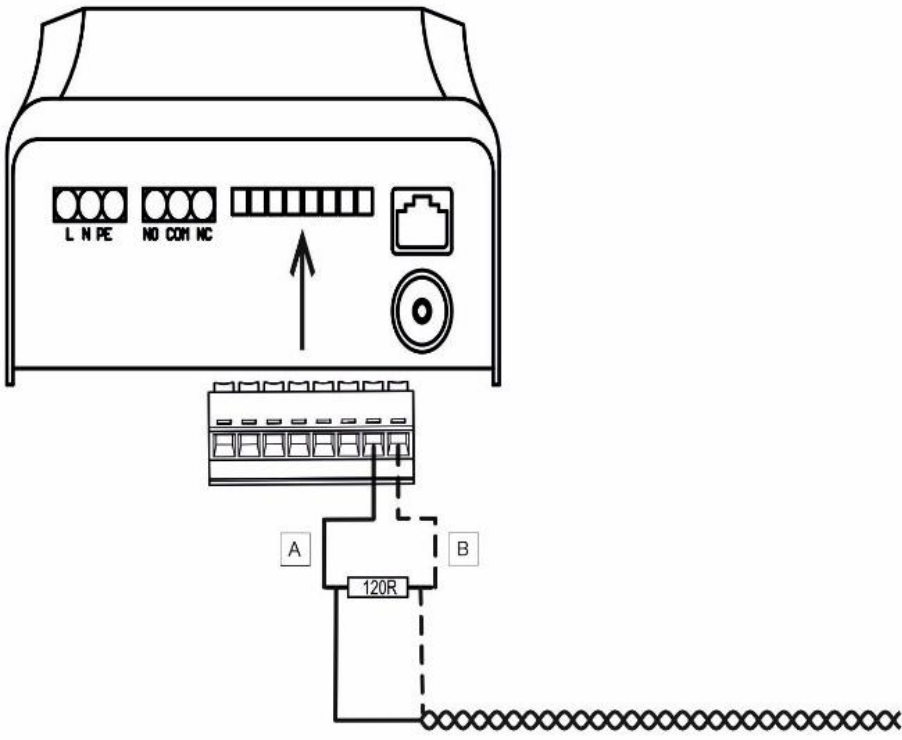
De 120 ohm afsluitweerstand is bij de levering van de AC•THOR inbegrepen.



### 2.2 AC ELWA 2

Op de AC ELWA 2 is de aansluiting gemarkeerd met RS485, A, B, GND.

De 120 ohm afsluitweerstand is bij de levering van de AC ELWA 2 inbegrepen.



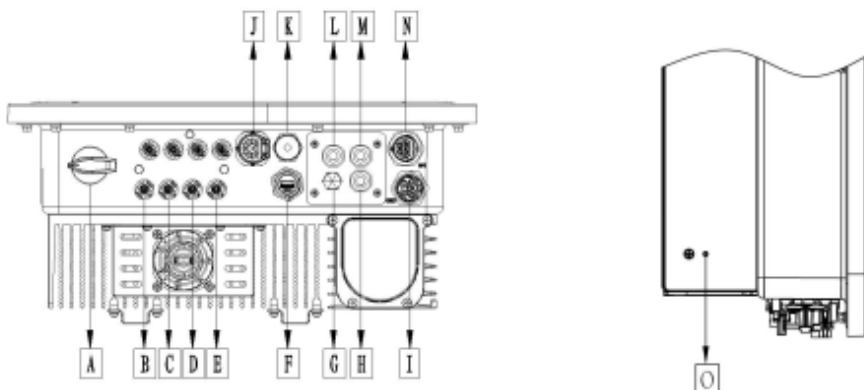
### 3 Aansluiting op de Fox ESS -omvormer

#### Opmerking!

De volgende informatie en afbeeldingen zijn afkomstig uit de handleiding van de Fox ESS omvormer. my-PV aanvaardt geen aansprakelijkheid voor de juistheid van de informatie en de actualiteit van de afbeeldingen.

#### 3.1 Aansluiting op de Fox ESS H3

##### 3.3 Endalen van de inverter



Post	Omschrijving	Post	Omschrijving
A	GS-schakelaar	I	Roster
B	PV1	J	Meter/RS485
C	PV2	K	BMS
D	PV3	L	DRM
E	Batterijverbinding	M	PARALLEL2
F	USB/WIFI/GPRS/LAN	N	EPS
G	Waterdichte sluitklep	O	Grondschroef
H	PARALLEL 1		

Opmerking: Alleen gemachtigd personeel mag de verbinding instellen.

- Meter/RS485**

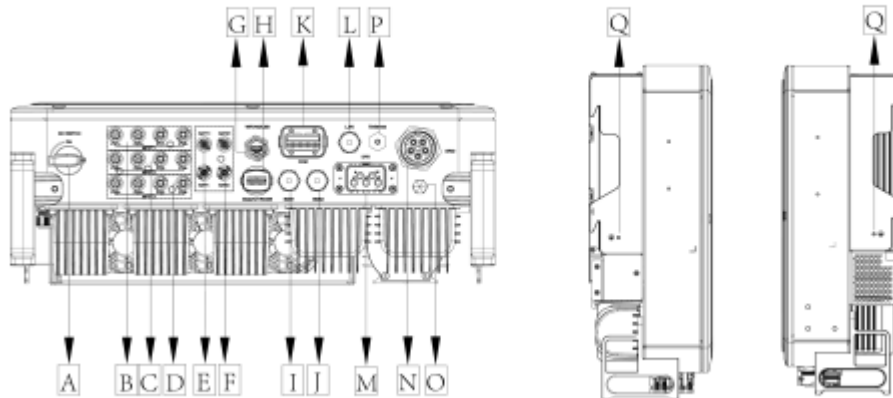
De PIN-definities van de meter/485 interface zijn als hieronder.



PIN	1	2	3	4	5	6	7	8
Definitie	Logger 485A	Logger 485B	Meter 485B	Meter 485 bis	GND	GND	_Rijken	+ 12V

## 3.2 Aansluiting op de H3 Pro

### 3.3 Endalen van de inverter

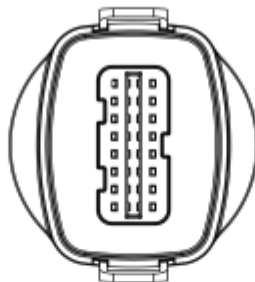


Post	Omschrijving	Post	Omschrijving
A	GS-schakelaar	J	BMS2
B	MPPT1color	K	COM
C	MPPT2	L	LAN
D	MPPT3color	M	EPS
E	BAT1	N	Roster
F	BAT2	O	Waterdichte sluitklep
G	USB/WIFI/4G	P	Antenne
H	METER/CT/RS485	Q	Grondschoef
I	BMS1		

Opmerking: Alleen gemachtigd personeel mag de verbinding instellen.

- **Meter/RS485**

De PIN-definities van de meter/485 interface zijn als hieronder.



METER/CT/RS485 interface (20pin terminals)

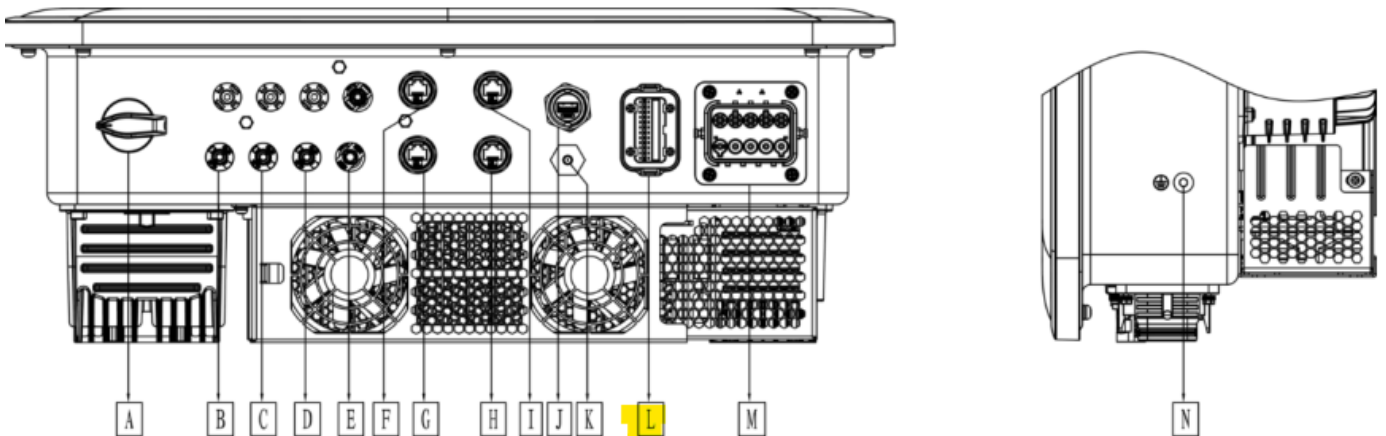
1	2	3	4	5	6	7	8
Droge RLY2	Droge RLY2+	Droge RLY1	Droge RLY1+	/	/	Meter 485A	Meter 485B
9	10	11	12	13	14	15	16
GND-TV's	GND COM	+ 12V SELV	RY Ctrl	/	/	/	/
17	18	19	20				
EMS 485A	EMS 485B	/	/				

Noot: 1) GND TVS, RY Ctrl, deze bedradingsterminals worden in de fabriek getest, verbind ze niet.

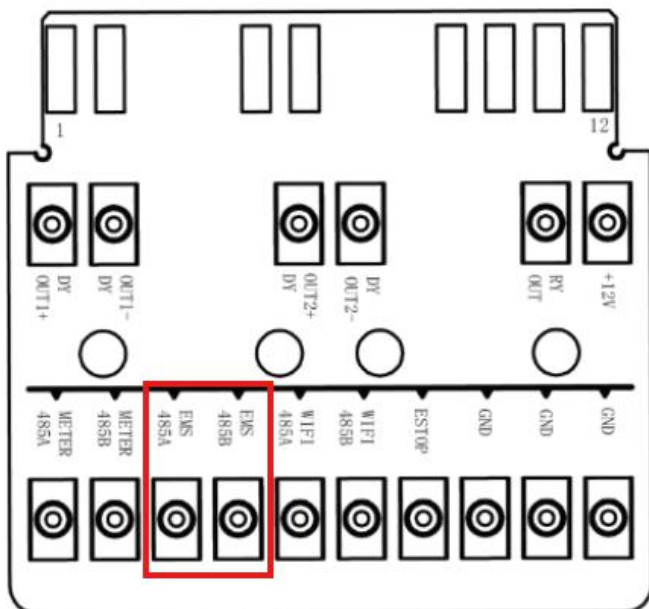
2) PIN1-PIN4 (DRY\_RLY1+/-, DRY\_RLY2+/-) is implementeerde SG Ready functie, zie de gebruikshandleiding voor details.

### 3.3 Aansluiting op de H3 Smart

#### 3.3 Klemmen des Wechselrichters



Artikel	Beschreibung	Artikel	Beschreibung
A	DC-Schalter	H	DRM
B	PV1	I	Zähler
C	PV2	J	COMM/DONGLE
D	PV3	K	Antenne
E	BAT	L	COM
F	BMS	M	EPS/GRID
G	LAN	N	Erdungsschraube



## 4 Instellingen op de Fox ESS

### Opmerking!

De volgende informatie is afkomstig uit de handleiding van de Fox ESS omvormer. my-PV kan geen garantie geven voor de juistheid van de informatie en de actualiteit ervan.

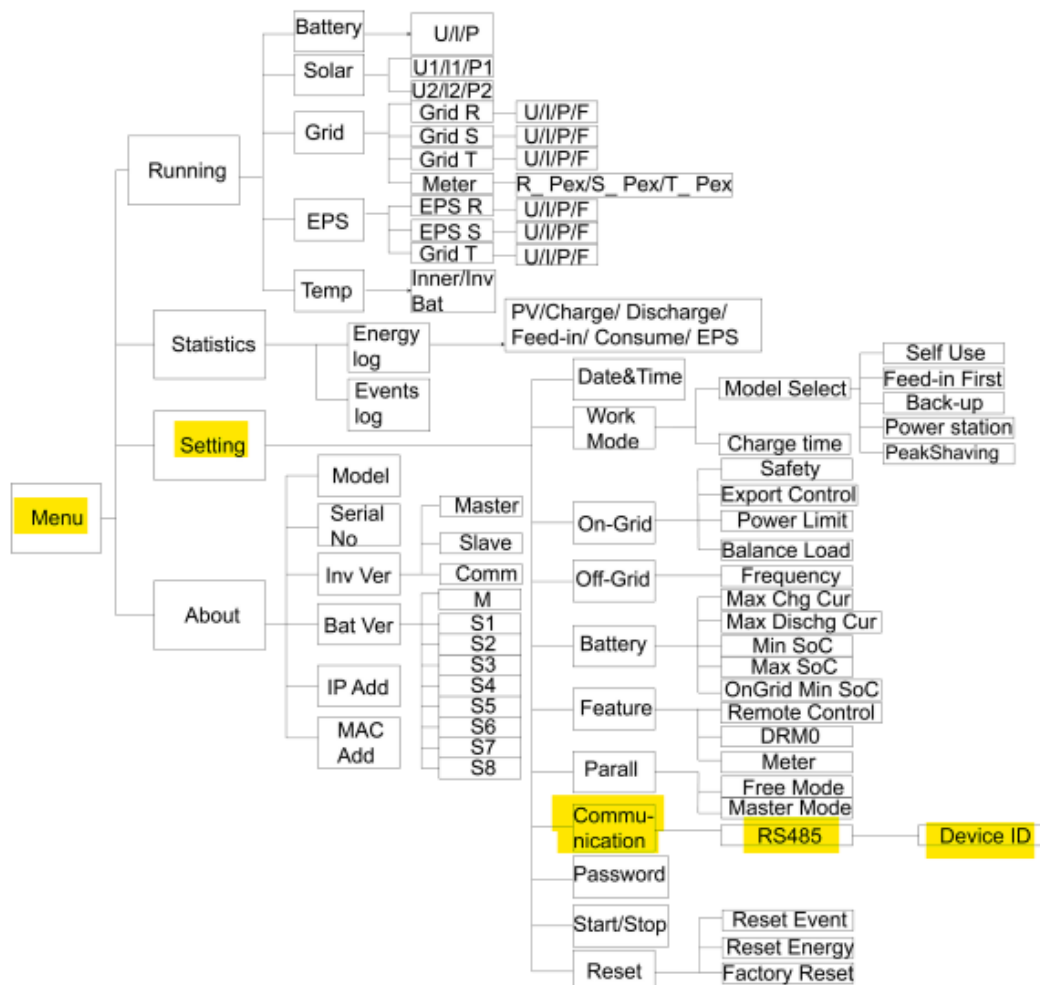
De combinatie met Fox ESS is getest met het type H3.

Het apparaat-ID moet 247 zijn en indien nodig worden aangepast. Dit kan bij de FOX ESS H3 als volgt worden gecontroleerd.

(Het wachtwoord voor toegang tot de instellingen is volgens de handleiding van de H3 "0000").

### 8.2 Functieboom

- Bedrijfsmodus met enkelmaschine



## 5 Instellingen op het my-PV-apparaat

De communicatieparameters voor de Fox ESS H3 zijn vanaf AC•THOR-firmware a0021002, bij de AC ELWA 2 vanaf firmware e0000202 vooraf ingesteld.

Voor de Fox ESS H3 Pro zijn de parameters vanaf AC•THOR-firmware a0021702, bij de AC ELWA 2 vanaf firmware e0001301 vooraf ingesteld.

Op het display moet onder Besturing bij het aansturingstype "Fox ESS H3 (Modbus RTU)" voor de FOX ESS H3-omvormer worden geselecteerd.

Voor de FOX ESS H3 Pro en de H3 Smart moet "Fox ESS H3 Pro (Modbus RTU)" worden geselecteerd.



Als alternatief kunnen de instellingen ook via de web interface worden uitgevoerd. Hiervoor is een extra integratie van het my-PV-apparaat in het lokale netwerk vereist.

Als er een batterijopslag in het systeem aanwezig is en deze met voorrang moet worden opgeladen, raden wij aan de "streefwaarde van de regeling" in te stellen op -150 W. Anders moet de fabrieksinstelling van -50 W worden gebruikt.

Wijzigingen en drukfouten voorbehouden.



my-PV GmbH  
Betriebsstraße 12  
4523 Neuzeug  
[www.my-pv.com](http://www.my-pv.com)