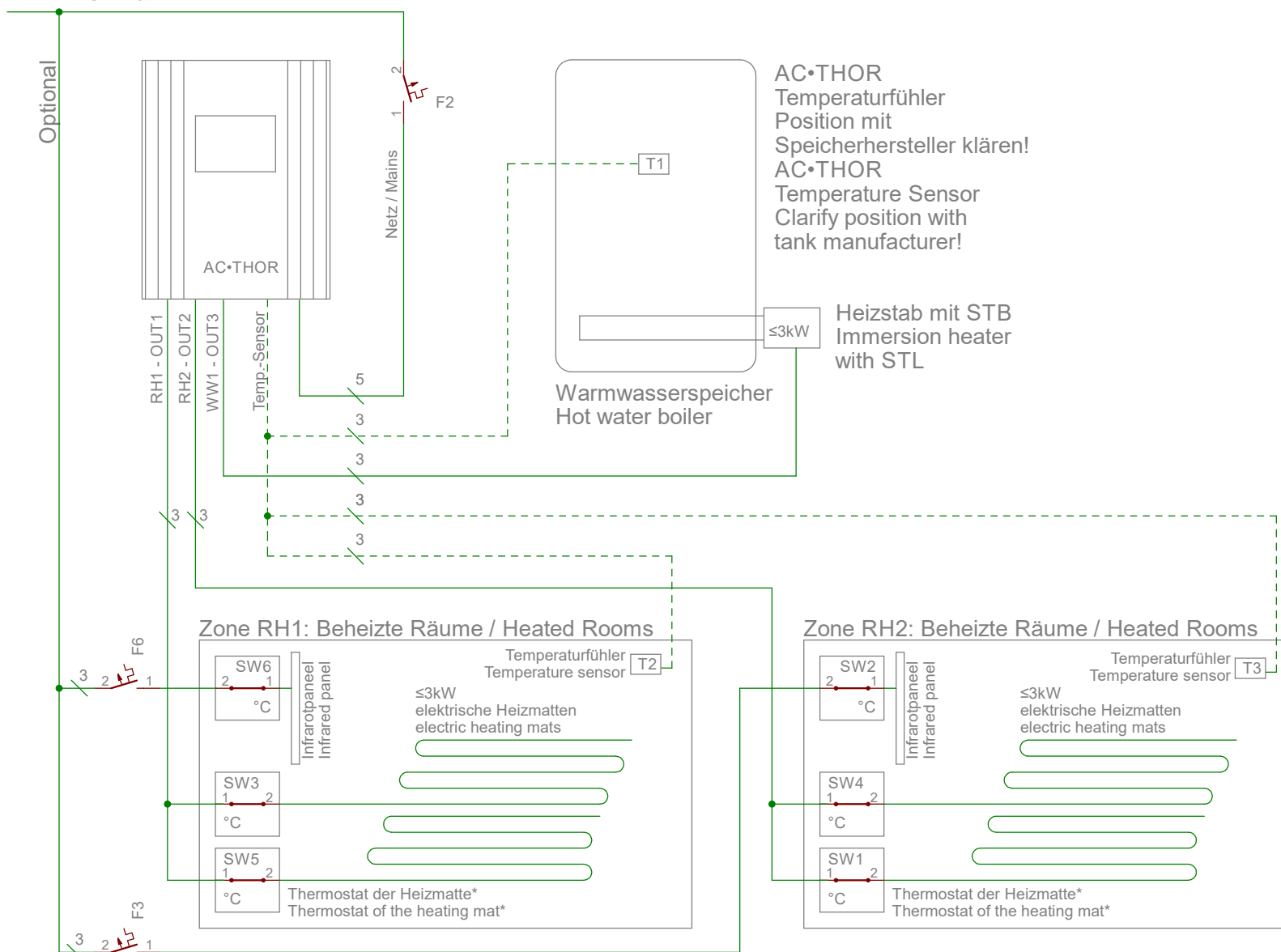


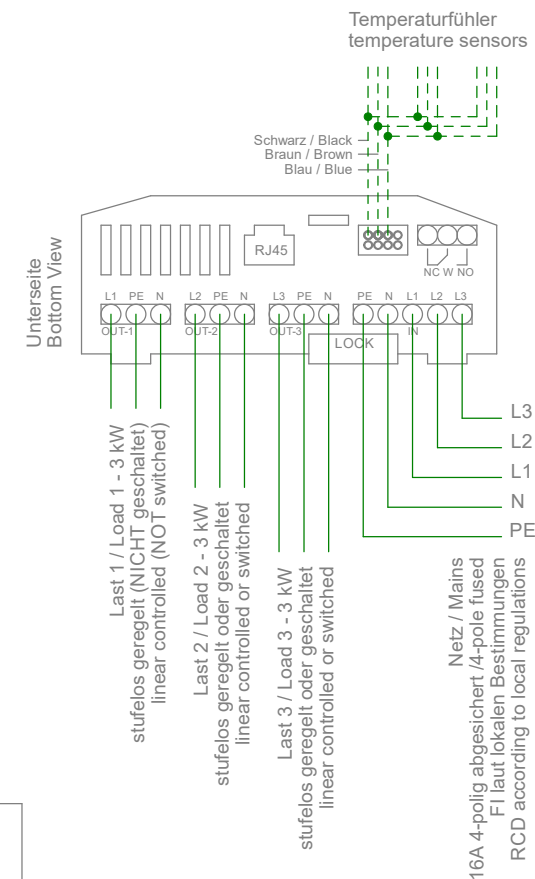
AC•THOR 9s: Betriebsart / Mode M5: Warmwasser und Raumheizung / Hotwater and spaceheating

Hausnetz & PV
Private Grid & PV



Anschlussbelegung Terminal assignment

Maximale Gesamtleistung 3 x 3 kW
Total max. power output 3 x 3 kW



BEISPIEL: Heizmatten mit AC•THOR
Leistungsregelung. Sicherstellung der
Behaglichkeit durch Infrarot Paneele.

EXAMPLE: Heating mats power
controlled by AC•THOR. Ensuring
comfort through infrared panels.

* Mechanischer Thermostat als Maximaltemperaturbegrenzer (keine Sollwertvorgabe)
* Mechanical thermostat as maximum temperature limiter (no setpoint specification)