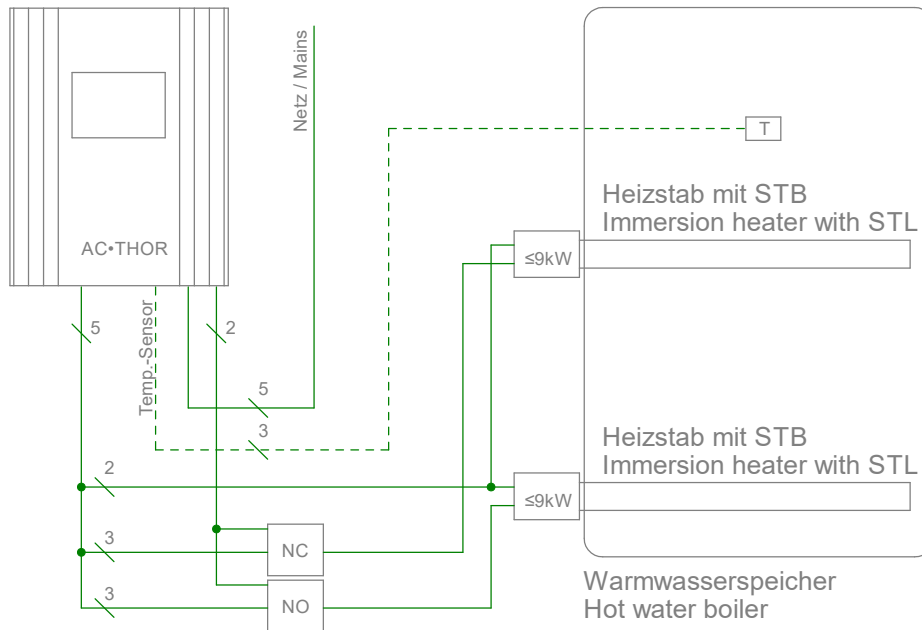


AC•THOR 9s Betriebsart / Mode M2: Warmwasser Schichtladung / Hotwater stratification charge zwei dreiphasige Heizstäbe / two threephase immersion heaters

Seite 1/2: Übersicht
 Page 1/2: Overview

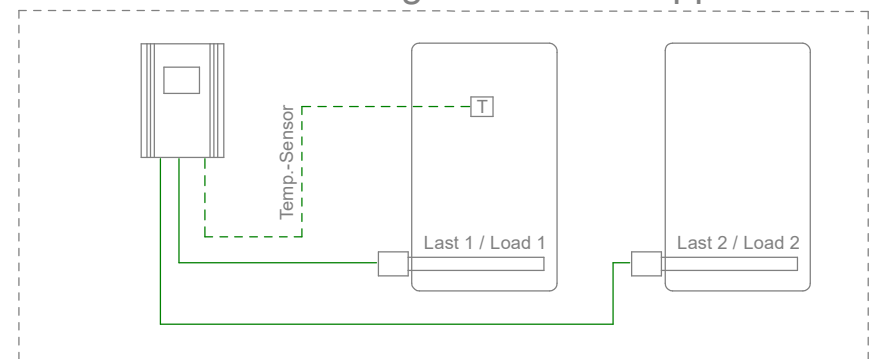
Maximale Gesamtleistung 9 kW
 Total max. power output 9 kW



AC•THOR Temperaturfühler
 OPTIONAL für Warmwasser-Sicherstellung
 Position mit Speicherhersteller klären!

AC•THOR Temperature Sensor
 OPTIONAL for boost-backup
 Clarify position with tank manufacturer!

Alternative Anwendung / Alternative application



ACHTUNG: Beide Heizstäbe müssen mit einem Bimetall-Thermostaten ausgestattet sein!
 ATTENTION: Both immersion heaters must be equipped with a bimetal thermostat!

AC•THOR 9s Betriebsart / Mode M2: Warmwasser Schichtladung / Hotwater stratification charge zwei dreiphasige Heizstäbe / two threephase immersion heaters

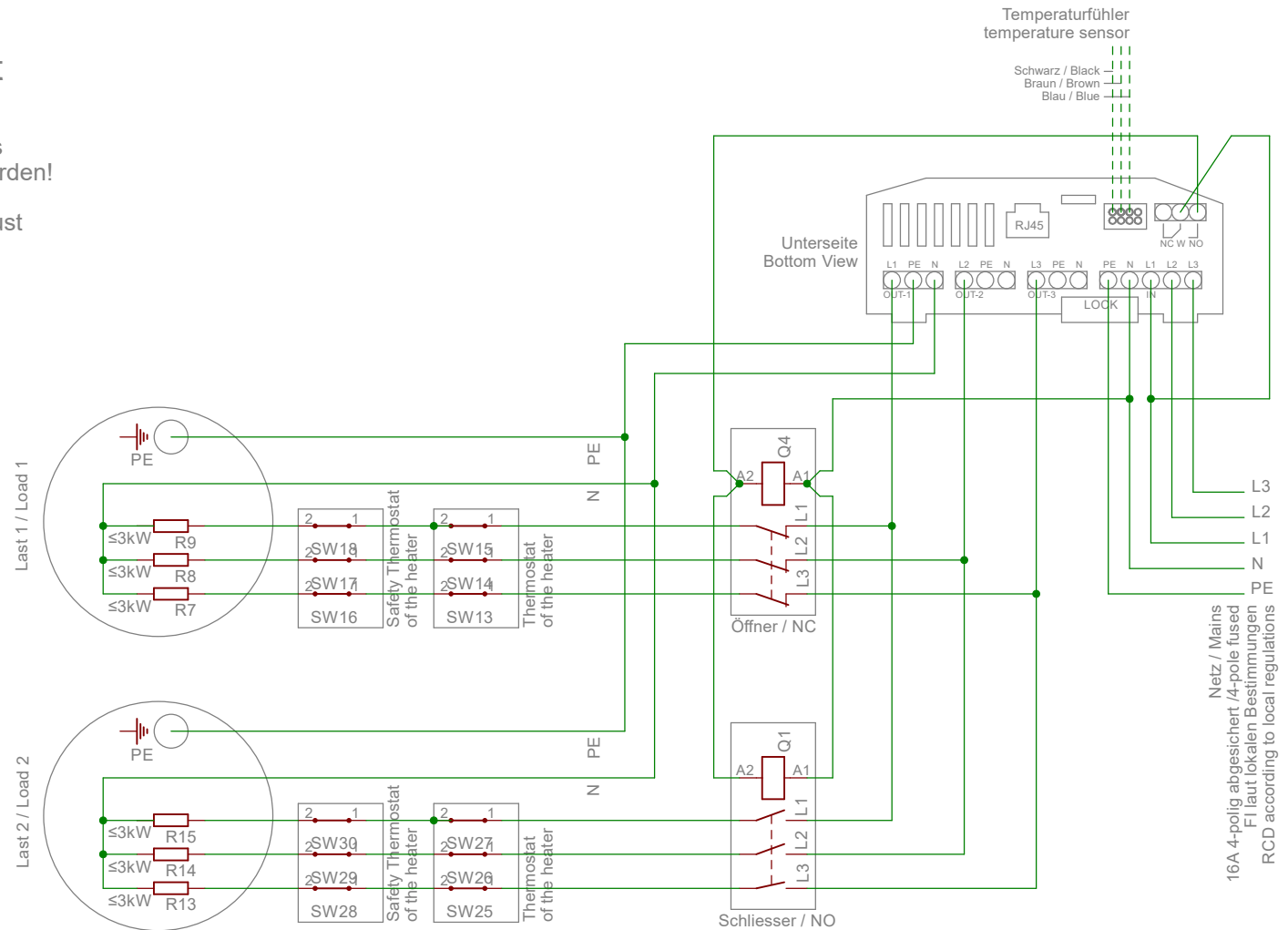
Seite 2/2: Anschlussbelegung Page 2/2: Terminal assignment

HINWEIS: Die Verdrahtung des Neutralleiters darf NICHT mit einem Schalter ausgeführt werden!

NOTE: The wiring of the neutral conductor must NOT be carried out with a switch!

Beispiele für Öffner / Examples for NC:
 Iskra / IKA25-40 Ordering No. 30.046.015
 Hager / ESC426 ArtNr.: ESC426

Beispiele für Schließer / Examples for NO:
 Iskra / IKA25-40 Ordering No. 30.046.007
 Hager / ESC425S ArtNr.: ESC425S



ACHTUNG: Beide Heizstäbe müssen mit einem Bimetall-Thermostaten ausgestattet sein!
 ATTENTION: Both immersion heaters must be equipped with a bimetal thermostat!

my-PV GmbH www.my-pv.com

M2 AC•THOR 9s - Warmwasser Schicht 2x3-ph 241121