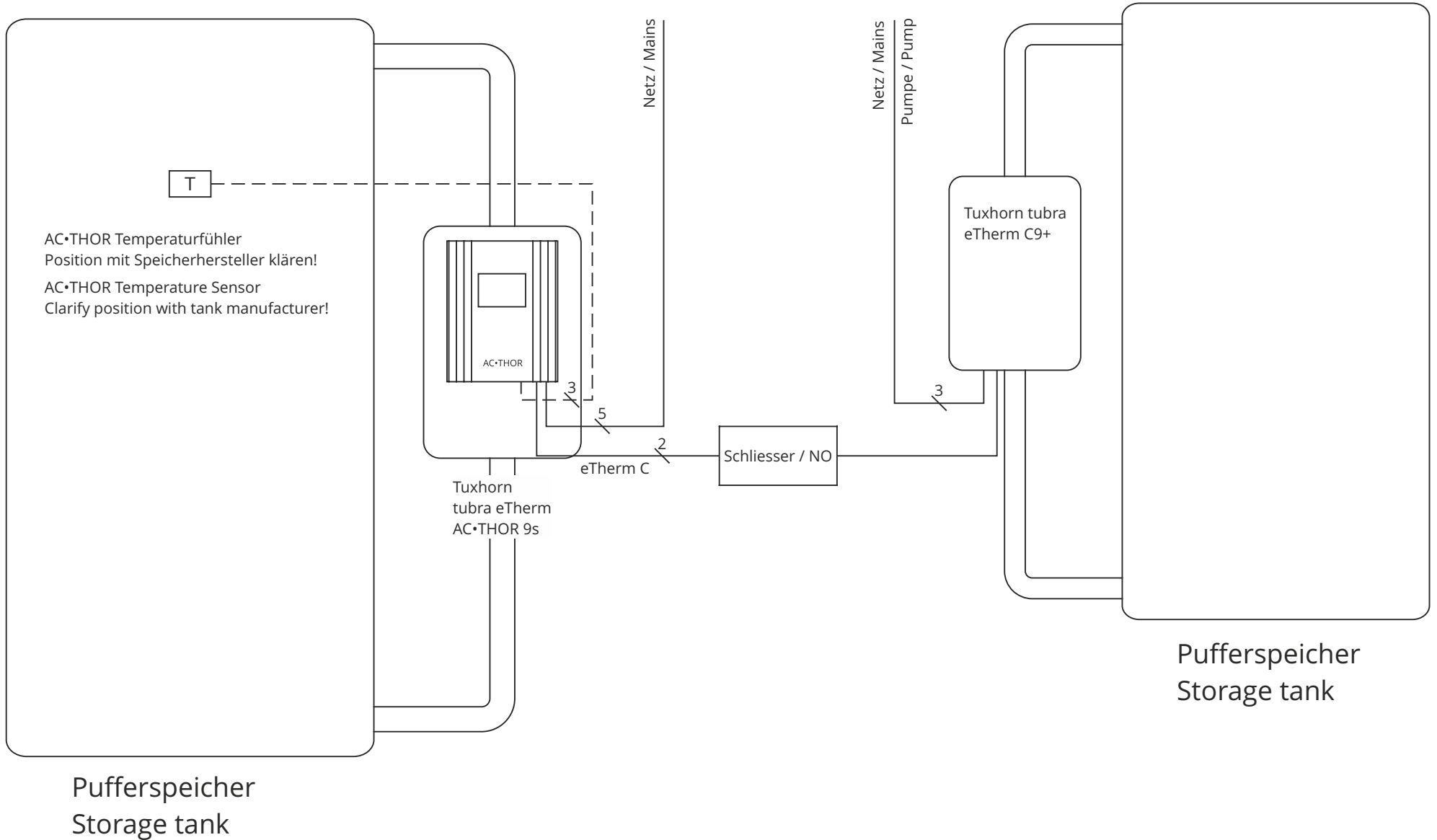


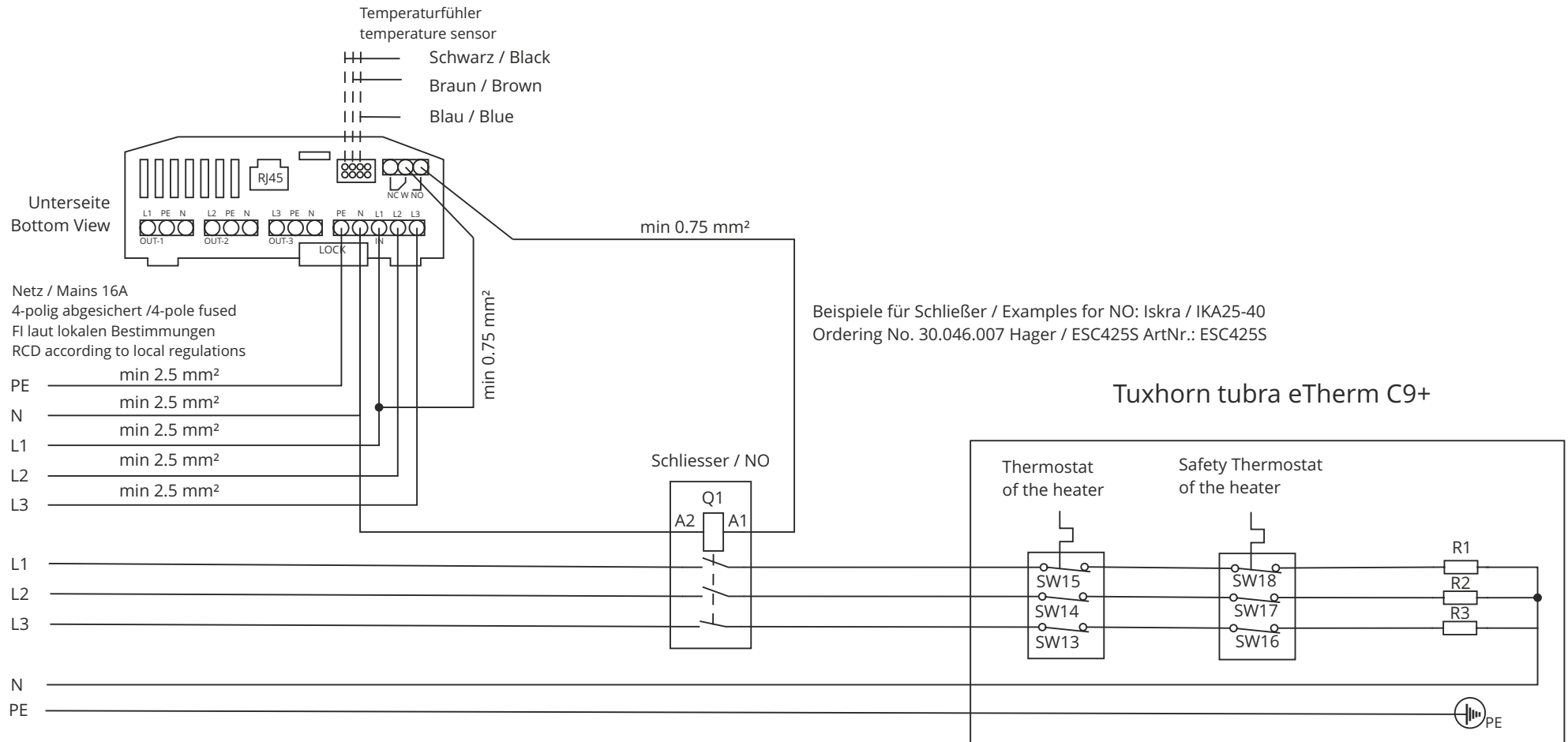
AC•THOR 9s Betriebsart / Mode M8: Tuxhorn eTherm AC•THOR 9s + eTherm C9+

Seite 1/2: Übersicht
Page 1/2: Overview



AC•THOR 9s Betriebsart / Mode M8: Tuxhorn eTherm AC•THOR 9s + eTherm C9+

Seite 2/2: Anschlussbelegung
Page 2/2: Terminal assignment



HINWEIS: Die Verdrahtung des Neutralleiters, am Ausgang des AC•THOR darf NICHT mit einem Schalter ausgeführt werden!
NOTE: The wiring of the neutral conductor on the output of the AC•THOR must NOT be carried out with a switch!